

Przedsiębiorstwo Doświadczalno-Produkcyjne Szybownictwa, Bielsko-Biała

## **Szybowiec SZD-41 A „JANTAR STANDARD”**

### **INSTRUKCJA UŻYTKOWANIA W LOCIE**

Wydanie I z dnia 22.05.1975

Instrukcja niniejsza jest częścią składową  
Świadectwa Sprawności Technicznej szybowca o znakach rozpoznawczych:

**SP – 3054**

**nr fabr. B – 731**

Uzgodniona z Ministerstwem Komunikacji,  
Inspektoratem Kontroli Cywilnych Statków Powietrznych

Data 02.12.1975

# 1. OPIS SZYBOWCA

## 1.1. OPIS OGÓLNY

SZD-41A "JANTAR STANDARD" jest jednomiejscowym wysokowyczynowym szybowcem zawodniczym klasy standard. Konstrukcja wykonana całkowicie z laminatów szkło-epoksydowych.

Skrzydło – dwudzielne, trapezowe, z profilem NN8. Dźwigar skrzynkowy z pasami i ściankami z laminatu. Pokrycia przekładkowe laminat - pianka – laminat. Ścianka tylna laminatowa, brak żeber. Integralne zbiorniki balastowe w przykadłubowej części skrzydła.

Lotki – 20%, nie dzielone, nie wyważone masowo, zawieszono w 5 punktach i napędzane w dwóch punktach. Konstrukcja laminatowa, przekładkowa.

Hamulce aerodynamiczne – wysuwne, płyty z blachy duralowej z dociąganiem do obrysu skrzydeł nakładkami.

Kadłub – wraz ze statecznikiem kierunku wykonany całkowicie z laminatu. Część centralna zawiera stalową kratę, do której mocowane są skrzydła i podwozie.

Podwozie – chowane, nie amortyzowane z kółkiem  $\varnothing$  350 x 135 zaopatrzone w hamulec tarczowy. Ciśnienie pneumatyka 2,0 atm. W tyle stałe kółko  $\varnothing$  200. Hamulec koła połączony z napędem hamulców aerodynamicznych.

Kabina – osłonięta osłoną. Przednia część osłony stała, tylna odejmowana. Pozycja pilota pół-leżąca z regulacją oparcia na ziemi. Pedaly przestawiane w locie. Tablica przyrządów kolumnowa. Regulowana wentylacja z nadmuchem na przednią szybę limuzyny.

Usterzenie – w układzie "T". Statecznik kierunku, ster kierunku, statecznik wysokości i ster wysokości - konstrukcji przekładkowej. Ster wysokości dzielony, każda część zawieszona w 3 punktach. Ster kierunku całkowicie wyważony masowo i zawieszony w 2 punktach.

Wyposażenie – przyrządy pokładowe (wyszczególnione w punkcie 1.3.), instalacja sanitarna oraz apteczka. Ponadto szybowiec posiada wbudowaną na stałe antenę w stateczniku pionowym pozwalającą na podłączenie radiostacji szybowcowej.

Zaczep – bezpiecznikowy typu TOST EUROPA 72, zamocowany w przedzie kadłuba pod tablicą przyrządów. Zaczep otwiera się przez pociągnięcie uchwytu wyzwalającego i zamyka samoczynnie po puszczeniu uchwytu pod działaniem sprężyny zwrotnej. Podczas startu za wyciągarką, gdy kąt liny przekroczy przewidzianą wielkość maksymalną następuje samoczynne zwolnienie liny z zaczepu. Dostęp do zaczepu jest możliwy po demontażu tablicy przyrządów i jej podstawy.

Wyposażenie ruchome – dźwignia do montażu skrzydeł, przewód gumowy z lejkiem do napełniania instalacji balastowej, pokrowiec na limuzynę oraz pokrowce na cały szybowiec.

Dokumenty pokładowe – książka szybowca, Instrukcja Użytkowania w Locie oraz Instrukcja Obsługi Technicznej.

## 1.2. GŁÓWNE DANE TECHNICZNE

Rozpiętość:	15,00 m
Długość	7,11 m
Wysokość:	1,605 m
Wznios skrzydła:	1,5°
Powierzchnia nośna:	10,66 m
Wydłużenie:	21,10
Cięciwa przykadłubowa:	0,95 m
Cięciwa końcowa:	0,45 m
średnia cięciwa aerodynamiczna:	0,742 m
(punkt natarcia średniej cięciwy aerodynamicznej położony 79 mm za punktem natarcia cięciwy przykadłubowej)	
Profil skrzydła:	NN8
Pojemność instalacji balastowej (woda)	ok. 100 l
Masa szyb. pustego z wyposażeniem standardowym	252 kg
Maks. dopuszczalna masa w locie bez balastu	360 kg
Maks. dopuszczalna masa w locie z balastem wodnym	460 kg

## 1.3. INSTALACJA PRZYRZĄDÓW POKŁADOWYCH (rys. 2)

W skład instalacji wchodzi:

- tablica przyrządów pokładowych,
- dajnik ciśnienia całkowitego umieszczony na stateczniku kierunku,
- 3 dajniki ciśnienia statycznego w środkowej części tylnej partii kadłuba,
- dodatkowe gniazdo dajnika ciśnienia całkowitego dla przyrządów specjalnych
- odwadniacze przewodów ciśnienia całkowitego dostępne przez wziernik w dolnej partii statecznika kierunku.

Odwadnianie przewodu ciśnienia statycznego odbywa się samoczynnie przez dajnik dolny.

Tablica przyrządów jest przymocowana do podstawy śrubą umieszczoną w ścianie czołowej tablicy i osłonięta od góry osłoną przymocowaną, do kadłuba.

Wyposażenie „standard” obejmuje następujące przyrządy:

- prędkościomierz PR-250S seria B,
- wysokościomierz W-10S,
- wariometry WRS-5D i PR-03 z kompensatorem KWEC-2 i termosami,
- zakrętomierz EZS-3,
- busola BS-1.

Tablica zawiera miejsce dla zabudowy dalszych przyrządów specjalnych.

Dostęp do wszystkich przyrządów jest możliwy po odkręceniu śruby centralnej i wysunięciu tablicy do przodu.

## 1.4. BALAST WODNY

W skład instalacji balastu wchodzi:

- 2 integralne zbiorniki w przednim kesonie u nasady skrzydła o łącznej pojemności ok. 100 l,
- zawór do napełniania i spustu wody umieszczony za lukiem, podwozia, obsługiwany suwakiem na lewej burcie (gałka czarna),

- przewody wodne łączące zbiorniki z zaworem i wylotem,
- przewody odpowietrzające łączące zbiorniki z wylotem na grzbiecie kadłuba.

Napełnianie zbiorników odbywa się przez wylot przewodu spustowego, do którego podłącza się przewód gumowy z lejkiem.

## 2. WARUNKI UŻYTKOWANIA

	bez balastu	z balastem
1. Maks. dopuszczalna masa szybowca pustego z wyposażeniem niezbędnym do lotu:	252 kg	
2. Dopuszczalna masa ładunku:		
-minimalna w kabinie	65 kg	65 kg
-maksymalna w kabinie	110 kg	110 kg
3. Masa balastu wodnego:		100 kg
4. Maksymalna masa w locie:	360 kg	460 kg
5. Odległość środka ciężkości szybowca pustego z wyposażeniem niezbędnym do lotu, od krawędzi natarcia skrzydła przy kadłubie (szybowiec ustawiony wg punktu 6 Instr. Obsługi Technicznej)	68 ± 2 cm	
6. Dopuszczalny zakres położenia środka ciężkości w locie	od 19 % SCA	do 47 % SCA
7. Współczynnik obciążenia dopuszczalnego	+ 5,30 / - 2,65	+ 4,14 / - 2,37
8. Współczynnik obciążenia niszczącego	+ 7,95 / - 3,98	+ 6,21 / -3,55

### 9. Plan załadowania

Miejsce ładunku	Szybowiec bez balastu	Szybowiec z balastem
A. Kabina (pilot + spadochron + bagaż w pobliżu środka ciężkości pilota)	Minimalna: 65 kg Maksymalna: 110 kg	Minimalna: 65 kg Maksymalna: 110 kg
B. Tablica przyrządów (radio, instalacja tlenowa, przyrządy specjalne)	Maksymalnie: 4 kg	Maksymalnie: 4 kg gdy w kabinie maks. 100 kg. Przy ładunku w kabinie ponad 100 kg, na każde 1kg ładunku w tablicy należy umieścić 2 kg w tylnym bagażniku.
C. Środkowy bagażnik (przed dźwigarem)	Maksymalnie: 50 kg	Maksymalnie: 50 kg
D. Tylny bagażnik	Maksymalnie: 10 kg przy ładunku w kabinie ponad 70 kg. Przy ładunku w kabinie poniżej 70 kg, należy na każdy 1 kg ładunku w tylnym bagażniku umieścić: - 0,5 kg w tablicy przyrządów, lub - 4 kg w środkowym bagażniku.	

W przypadku konieczności załadowania szybowca w sposób odmienny od podanego w planie (np. przy ciężarze pilota różnym od dopuszczalnej wielkości ładunku w kabinie) należy sprawdzić masę oraz położenie środka ciężkości szybowca w locie przez zważenie szybowca z pełnym załadowaniem.

## 10. Zakres użytkowania obejmuje

	bez balastu	z balastem
	prędkości IAS	
a. start i lot za samolotem przy wietrze przy ziemi do 18 m/s przy prędkości lotu do:	145 km/h	145 km/h
b. start za wyciągarką przy wietrze przy ziemi do 12 m/s przy prędkości lotu do:	110 km/h	
c. lot nurkowy z prędkością do:		
-w powietrzu spokojnym	245 km/h	245 km/h
-w powietrzu burzliwym	155 km/h	155 km/h
d. otwieranie i lot przy otwartych hamulcach:		
-w powietrzu spokojnym	245 km/h	245 km/h
-w powietrzu burzliwym	155 km/h	155 km/h
e. lot swobodny przy wietrze o prędkości:	20 m/s	20 m/s
f. lot w chmurach bez wyładowań elektrycznych przy prędkości lotu do:	145 km/h	145 km/h
g. brutalne sterowanie przy prędkości lotu do:	155 km/h	
h. figury akrobacji:		
	pętla	-
	przewrót	-
	wywrót szybki	-
	spirala	-
	korkociąg	-
f. Lot wysokościowy pod warunkiem wyposażenia szybowca w sprawną instalację tlenową.		

## 11. Ograniczenia

Szybowiec nie dopuszczony do:

- lotów nocnych,
- akrobacji z balastem wodnym.

## 12. Postanowienia dodatkowe

- Przy użyciu do holowania linek stalowych należy stosować bezpiecznik zrywowy o wytrzymałości nominalnej  $690 \text{ kg} \pm 10\%$ .
- Przed wykonaniem lotu zapoznawczego pilot powinien zapoznać się z „Instrukcją Użytkowania w locie”. Lot zapoznawczy wykonywać bez balastu.
- Lot na holu poniżej samolotu nie jest wskazany ze względu na tarcie liny o powierzchnię kadłuba.
- Lot w warunkach oblodzenia należy ograniczyć do przypadków niezbędnie koniecznych.
- Nie dopuścić do zamarznięcia wody w instalacji balastowej. W locie wysokościowym zawczasu wypuścić balast. Zabrania się startu z balastem wodnym przy temperaturze powietrza na lotnisku poniżej  $+10^{\circ}\text{C}$ .
- Przed lądowaniem należy wypuścić balast. W przypadku lądowania z balastem wykonać przegląd podwozia.
- Zbędne przetrzymywanie wody w zbiornikach (np. w hangarze) nie wskazane

### 3. OSIĄGI (rys. 4)

(na podstawie pomiarów w locie)

		Szybowiec	
		bez balastu	z balastem
Minimalna prędkość opadania:	przy masie w locie:	320 kg	420 kg
	i obciążeniu powierzchni:	30,0 kg/m <sup>2</sup>	39,4 kg/m <sup>2</sup>
Maksymalna doskonałość:	przy prędkości:	0,60 m/s	0,69 m/s
		75 km/h	86 km/h
Prędkość opadania przy prędkości:		38	38
		92 km/h	105,4 km/h
	- 100 km/h	0,74 m/s	0,74 m/s
	- 120 km/h	1,01m/s	0,91m/s
	- 150 km/h	1,64 m/s	1,39 m/s
	- 180 km/h	2,57m/s	2,10 m/s
	- 200 km/h	3,38 m/s	2,69 m/s
	- 220 km/h	4,55 m/s	3,45 m/s
	- 250 km/h	7,38 m/s	5,10 m/s

### 4. UŻYTKOWANIE SZYBOWCA

#### 4.1. PRZEGLĄD PRZED ROZPOCZĘCIEM LOTÓW

Przed rozpoczęciem lotów należy sprawdzić: .

- całość konstrukcji i pokrycia,
- zabezpieczenie elementów montażowych
- działanie napędów,
- sprawność zaczepu,
- stan podwozia, toczność koła głównego i ogonowego, działanie hamulca koła, ciśnienie powietrza w ogumieniu (wzrokowo), czystość komory podwozia,
- pasy pilota,
- dajniki ciśnienia statycznego i całkowitego (w razie potrzeby przeczyścić)
- sprawność przyrządów pokładowych.

#### 4.2. OBSŁUGA STARTOWA

##### 4 2.1. Otwieranie i zamykanie limuzyny

Limuzyna odkładana zamyka się na 2 niezależne zamki dźwigniowe (prawy i lewy), dostępne z zewnątrz przez okienko. Zamki są otwarte przy przestawieniu dźwigienek do tyłu. Przy zakładaniu limuzyny wkłada się, najpierw czop tylny, następnie opuszcza przód limuzyny. Po złączeniu limuzyny z kadłubem należy zamknąć zamki przestawiając dźwigienki do przodu i sprawdzić wzrokowo poprawność połączenia.

##### 4.2.2. Zaczepienie linki holowniczej

1. Pociągnąć uchwyt wyzwalający zaczep aż do oporu.
2. Włożyć mały pierścień końcówki liny holowniczej do zaczepu i puścić uchwyt wyzwalający.
3. **SPRAWDZIĆ ZACZEPIENIE LINY HOLOWNICZEJ PRZEZ KILKAKROTNE SZARPNIĘCIE!**

#### 4.2.3. Transport szybowca po lotnisku

Szybowiec z zamkniętymi hamulcami aerodynamicznymi i zamkniętą limuzyną można holować samochodem lub ciągnikiem z prędkością do 10 km/h. Długość linki nie mniejsza niż 4 m.

#### UWAGA:

MANEWROWANIE SZYBOWCEM PO GRZAŚKIEJ NAWIERZCHNI, SZCZEGÓLNIE TOCZENIE DO TYŁU MOŻE SPOWODOWAĆ ZATARCIE OPONY O BLOTNIK AŻ DO UNIERUCHOMIENIA KÓŁKA !

#### 4.2.4. Kotwiczenie szybowca

1. Ustawić szybowiec tak aby wiatr wiał z kierunku tylnego – bocznego.
2. Kotwiczyć szybowiec w następujących punktach:
  - skrzydło - końcówkę skrzydła od strony nawietrznej podeprzeć na wysokości 30 -50 cm obłożyć poduszką siedzeniową i przywiązać sznurem kotwicznym do palików lub grajcarów w odległości ok. 50 cm od końca skrzydła,
  - kadłub - przytwierdzić część ogonową do obu stron wbitych kołków lub grajcarów opasując rurę kadłubową przy stateczniku kierunkowym sznurem kotwicznym. Przód szybowca kotwiczyć za zaczep.

#### UWAGA:

SZYBOWIEC ZAKOTWICZONY POWINIEN MIEĆ OTWARTE HAMULCE AERODYNAMICZNE !

#### 4.2.5. Postępowanie z szybowcem zmoczonym

Z uwagi na konstrukcję (tworzywo sztuczne) szybowiec jest odporny na wilgoć i wpływy atmosferyczne. W przypadku silnego zamoczenia szybowca np.: podczas postoju w terenie przygodnym, zaleca się przewietrzyć wnętrze przez otwarcie wzierników, zdjęcie limuzyny oraz otwarcie hamulców aerodynamicznych. Po przeschnięciu należy przetrzeć szybowiec flanelą.

#### 4.2.6. Odwodnienie instalacji pneumatycznej przyrządów pokładowych

Po locie w długotrwałym opadzie należy:

1. Zdjąć osłonę tablicy przyrządów pokładowych.
2. Rozłączyć przewody ciśnienia całkowitego i statycznego od przyrządów pokładowych.
3. Osuszyć odwadniacz, odkręcając przedtem korek spustowy.
4. Przedmuchać przewody dajników ciśnienia całkowitego i statycznego (przedmuchać pompką do pompowania koła).

#### UWAGA:

PRZED PRZEDMUCHANIEM PRZEWODÓW UPEWNIĆ SIĘ O PRAWIDŁOWYM ODŁĄCZENIU TABLICY Z PRYZRZĄDAMI OD PRZEDMUCHIWANEJ CZĘŚCI INSTALACJI – GROŹBA ZNISZCZENIA PRYZRZĄDÓW POKŁADOWYCH !

5. Wkręcić korek odwadniacza połączyć instalację, sprawdzić szczelność instalacji, założyć osłonę tablicy przyrządów pokładowych.

#### 4.2.7. Zasilanie zakrętomierza – zakładanie baterii

Zakrętomierz elektryczny typu EZS-3 jest zasilany prądem stałym o napięciu 4,5 V czerpanym z okrągłych ogniwo typu R-20. Ogniwa umieszcza się w podłużnym pojemniku

walcowym, który następnie wkłada się od góry do uchwytu w prawej części tablicy przyrządów. Dostęp po zdjęciu osłony tablicy.

**UWAGA:**

**BIEGUN UJEMNY ZESPOLU OGNIW POWINIEN BYĆ SKIEROWANY DO PRZODU !**

**UWAGA:**

**ZUŻYTYCH OGNIW NIE WOWO POZOSTAWIAĆ W GNIEZDZIE !**

#### 4.3. PILOT W KABINIE

Kabina mieści pilota do 1,85 m wzrostu, ze spadochronem plecowym. Dostosowanie kabiny do wzrostu pilota uzyskuje się przez odpowiednie przestawienie oparcia (6 położeń regulacyjnych) oraz przez przestawienie pedałów (5 położeń). Pozycja musi być dobrana tak, by było możliwe i wygodne realizowanie pełnych wychyleń steru wysokości i kierunku oraz aby był łatwy dostęp do gałki zaczepu.

Czopy oparcia muszą być ustawione symetrycznie i poprawnie osadzone odpowiednich gniazdach. Na oparciu jest zamocowana podpórka głowy, którą można przestawiać na ziemi i w locie.

Napędy sterów i hamulców są obsługiwane w sposób konwencjonalny.

Hamulec kółka jest sprzężony z napędem hamulców aerodynamicznych (koło jest hamowane przy pełnym otwarciu hamulców aerodynamicznych).

- Sprężyna wyważająca siły od steru wysokości jest obsługiwana dźwignią znajdującą się z lewej strony drążka (regulacja skokowa).
- Napęd chowanego podwozia jest obsługiwany suwakiem na prawej burcie. Przy suwaku w położeniu przednim podwozie jest wypuszczone, w położeniu tylnym - schowane. Uchwyt suwaka posiada zapadkę blokującą z przyciskiem w kształcie haka. Podwozie wypuszczone lub schowane jest prawidłowo zabezpieczone zapadką gdy hak nie wystaje z obrysu uchwytu. Zwolnienie zapadki następuje przez wypchnięcie haka do przodu. Osłony luku podwoziowego są zamykane samoczynnie amortyzatorami gumowymi.
- Otwarcie limuzyny (oraz zrzut awaryjny) polega na przestawieniu obydwóch uchwytów (kolor czerwonego) do tyłu i zdjęciu limuzyny.
- Uchwyt zapadki pedałów znajduje się na kolumnie tablicy przyrządów po prawej stronie (kolor brązowy). Przy wyciągniętym uchwycie można pedały przestawiać nogami. Po puszczeniu uchwytu zapadka ustala pedały w najbliższym z 5 położeń regulacyjnych.
- Suwak spustowy balastu wodnego znajduje się na lewej burcie (kolor czarny). Wypuszczenie wody następuje przez przestawienie suwaka w tylne położenie. Przeszawienie suwaka w położenie przednie przerywa spust wody.

**UWAGA:**

Tylne położenia oparcia przewidziane są tylko dla pilotów ciężkich! Pilot lekki powinien korzystać z przednich położeń.

#### 4.4. CZYNNOSCI PRZED STARTEM

1. Sprawdzić kompletność wyposażenia pokładowego (książka szybowca, instrukcja użytkowania w locie, narzędzia, przybory do kotwiczenia, pokrowce, sznur do holowania).
2. Sprawdzić amortyzatorki spadochronu i założyć spadochron.



3. Ustawić odpowiednio oparcie, zająć miejsce w kabinie, ustalić położenie pedałów, zapiąć pasy, ustawić oparcie głowy.
4. Wykonać pełne ruchy sterami i hamulcami. Zamknąć hamulce. Ustawić urządzenie wyważające w położeniu od „2” (pilot lekki) do „3” (pilot ciężki) licząc od przodu. Dla startu za wyciągarką odpowiednio od „2” do „4”.
5. Sprawdzić działanie zakrętomierza.
6. Założyć i zamknąć limuzynę, sprawdzić pewność zamknięcia.
7. Zaczepić linkę i sprawdzić pewność zaczepienia.

#### 4.5. PILOTAŻ

##### 4.5.1. Start i lot na holu

Przed startem ustawić suwak sprężyny wyważającej w położeniu od „2” (pilot lekki bez balastu) do „3” (pilot ciężki z balastem). Podwozie chować na wysokości powyżej 150 m. Zalecana prędkość holowania podczas wznoszenia - nie mniej jak 100 km/h, z balastem 110 km/h.

##### 4.5.2. Start za wyciągarką

Przed startem za wyciągarką ustawić suwak sprężyny wyważającej w położeniu: od „2” (pilot lekki) do „4” (pilot ciężki). Podczas stromego wznoszenia lekko ściągać ster wysokości. Najlepszy zakres prędkości holowania 100 -110 km/h. Przed odczepieniem przez pilota zaleca się zluźnić linkę przez oddanie drążka. W przypadku zamierzonego odczepienia samoczynnego należy utrzymywać ster wysokości ściągnięty aż do zwolnienia zaczepu, następnie przejść do lotu ślizgowego. Przy zastosowaniu wyciągarki o mocy 120 KM z linką o długości 700 m, wysokość odczepienia w warunkach bezwietrznych wynosi ok. 150 -170 m (wyraźnie mniej niż na szybowcach wyposażonych w zaczep dolny).

Po odczepieniu należy dodatkowo pociągnąć kilkakrotnie za uchwyt zaczepu, następnie można schować podwozie.

##### 4.5.3. Przeciągnięcie

Przeciągnięcie w locie prostym następuje przy wysokim położeniu przodu kadłuba nad horyzontem i znacznym wychyleniu steru wysokości w górę. Przeciągnięcie poprzedzają wyraźne drgania kadłuba oraz wahania wskazówki prędkościomierza przy spadku prędkości do ok. 68 km/h (pilot lekki bez balastu) wzgl. ok. 80 km/h (pilot ciężki z balastem). Zarazem poziom, oscylacji wskazań spada o ok. 10 km/h. Podczas przepadania można utrzymać równowagę poprzeczną. Wyprowadzenie przez oddanie steru wysokości następuje bez trudności i niezawodnie.

Przeciągnięcie w zakręcie objawia się jako skłonność do zacieśniania zakrętu i jest sygnalizowane wahaniami wskazówki prędkościomierza. W zakręcie o przechyleniu 30° prędkość przeciągnięcia wynosi od ok. 78 km/h (pilot lekki bez balastu) do ok. 92 km/h (pilot ciężki z balastem). Podczas przepadania można utrzymać równowagę poprzeczną. Wyprowadzenie następuje bez trudności. Utrata wysokości w przeciągnięciu w zakręcie na szybowcu z balastem przekracza 30 m.

##### 4.5.4. Korkociąg

Wykonanie korkociągu jest dozwolone tylko bez balastu wodnego. Przy przednim położeniu środka ciężkości (pilot 110 kg + wyposażenie specjalne w tablicy przyrządów 4 kg) wykonanie korkociągu jest wzbronione.

Zalecane wychylenie lotek w korkociągu:

- dla pilota lekkiego: - przeciwne do kierunku obrotu  
(wychylenie sprzyja wytłumieniu wahań podłużnych),
- dla pilota średniego: - lotki nie wychylone,
- dla pilota ciężkiego: - zgodne z kierunkiem obrotu  
(wychylenie ułatwia wykonanie korkociągu)

W większości przypadków szybowiec wykonuje korkociąg połączony z wahaniami podłużnymi o cyklu obejmującym ok. 1 i ½ zvitki. Przy lekkim pilocie występuje "zarzucanie" do położenia płaskiego, przy czym wskazania prędkości spadają chwilowo aż do 0. Przy wyprowadzaniu wychylenie lotek przeciwne do kierunku obrotu przyspiesza przerwanie korkociągu. W każdym przypadku wyprowadzenie z fazy „stromej” (przy wahaniami) następuje z opóźnieniem nie przekraczającym ½ zvitki. Przy lekkim pilocie i wyprowadzeniu z fazy "płaskiej" opóźnienie dochodzi do 1 i ¼ zvitki. Całkowita utrata wysokości podczas manewru wyprowadzenia wynosi ok. 100 m, a przy nie niezdecydowanym wyprowadzaniu może przekroczyć 100 m.

#### 4.5.5. Każenie

Krażyć z prędkością 75 -90 km/h, zależnie od przechylenia i ciężaru. Czas zmiany kierunku krążenia 2 x 45° wynosi ok. 3,6 sek. (szybowiec bez balastu).

#### 4.5.6. Hamulce aerodynamiczne

Duża skuteczność hamulców aerodynamicznych pozwala na precyzyjne ustalenie kąta podejścia do lądowania. Hamulce można otwierać i zamykać przy prędkości lotu do 245 km/h (powyżej 200 km/h otwierać łagodnie). W locie nurkowym po torze o nachyleniu 45° otwarte hamulce ograniczają prędkość do ok. 230 km/h (szybowiec bez balastu).

#### 4.5.7. Akrobacja

Przed przystąpieniem do wykonywania akrobacji należy szybowiec wyważyć na prędkości 120 - 150 km/h i sprawdzić blokowanie hamulców aerodynamicznych i podwozia. Szybowiec wykonuje poprawnie i efektywnie pętlę i przewrót (prędkość początkowa 180 - 200 km/h), spiralę (120 – 130 km/h), wyrót szybki (100 km/h), wyrót sterowany (180 km/h). Wykonanie tych figur jest typowe.

#### 4.5.8. Lądowanie

Przed lądowaniem, na wysokości nie mniejszej jak 200 m nad terenem wypuścić balast wodny (przesunąć suwak do tyłu) a na wysokości nie mniejszej niż 200 m wypuścić podwozie (przesunąć suwak podwozia zdecydowanym ruchem do przodu i sprawdzić pewność blokowania). Podchodzić do lądowania z prędkością 90 -110 km/h. Nachylenie toru lotu regulować hamulcami aerodynamicznymi. Przyziemić na ogon. Na dobiegu hamować kółko.

#### 4.5.9. Lot zapoznawczy

Przed lotem zapoznawczym należy zapoznać się z zakresem i warunkami użytkowania szybowca. Wskazane jest wykonanie lotu zapoznawczego w warunkach termicznych i bez balastu wodnego. Zaleca się wykonać krążenie, przeciągnięcie w locie prostym i zakręcie lot z prędkością do 220 km/h (w powietrzu spokojnym) oraz kilkakrotne sprawdzenie obsługi podwozia i hamulców.

#### 4.6. OBSŁUGA I KORZYSTANIE Z BALASTU WODNEGO

Zawór otwiera się przez przestawienie czarnej gałki suwaka na lewej burcie do tyłu, zamyka przez przestawienie suwaka do przodu.

Postępowanie przy napełnianiu zbiorników:

1. Zakleić plastrem lub osłonić od góry szczeliny podziału kadłuba i skrzydeł.
2. Otworzyć zawór.
3. Podłączyć przewód napełniający do otworu spustowego na dolnej powierzchni kadłuba.
4. Ustawić skrzydła w poziom, podnieść lejek na wysokość większą od grzbietu kadłuba i nalewać wodę. Instalacja jest napełniona gdy z otworu odpowietrzającego na grzbiecie kadłuba tryska równy strumień wody, także przy przechyleniu szybowca na prawe i lewe skrzydło.
5. Zamknąć zawór i odłączyć przewód napełniający.
6. Sprawdzić wyważenie poprzeczne szybowca.
7. Sprawdzić czy nie ma przecieków na złączach.

UWAGA :

- a. STOSOWAĆ TYLKO CZYSTĄ WODĘ !
- b. NIE WOLNO NAPEŁNIAĆ ZBIORNIKÓW BEZPOŚREDNIO Z SIECI WODOCIĄGOWEJ PONIEWAŻ CISNIENIE WODY MOŻE ROZSADZIĆ ZBIORNIKI !

W celu wypuszczenia wody podczas lotu przestawić suwak do tyłu aż do oporu. Czas całkowitego opróżnienia zbiorników wynosi ok. 4 min. Możliwy jest, częściowy spust wody -w tym celu należy w dowolnym momencie zamknąć zawór.

UWAGA :

POD ZADNYM WARUNKIEM NIE WOLNO DOPUŚCIĆ DO ZAMARZNIĘCIA WODY W INSTALACJI. W LOCIE WYSOKOŚCIOWYM, ZAWCZASU WYPUŚCIĆ BALAST !  
ZABRANIA SIĘ STARTOWAĆ Z BALASTEM PRZY TEMPERATURZE POWIETRZA NA LOTNISKU PONIŻEJ +10°C !

#### 4.7. CZYNNOSCI PO LOTACH

1. Sprawdzić wyłączenie zakrętomierza i wszelkich innych urządzeń elektrycznych.
2. W razie potrzeby usunąć zużyte baterie zakrętomierza.
3. W razie potrzeby odwodnić, instalację przyrządów pokładowych wg 4.2.6.
4. Oczyszczyć wnętrze kabiny i cały szybowiec.
5. Sprawdzić stan techniczny podwozia, toczność koła głównego i ogonowego, czystość wnętrza komory podwozia (w razie potrzeby oczyścić i przesmarować prowadnice) oraz skuteczność hamulca koła.
6. Przeprowadzić przegląd szybowca (jak przed rozpoczęciem lotów pkt. 4.1.) i usunąć usterki.
7. Założyć pokrowce (tylko na szybowiec czysty i suchy).

#### 4.8. MONTAŻ I DEMONTAŻ

##### 4.8.1. Narzędzia montażowe:

- dźwignia montażowa,
- wkrętak.

#### 4.8.2. Montaż skrzydeł (rys. 6.):

1. Zamknąć hamulce i przymknąć suwak w kabinie.
2. Wprowadzić końcówki dźwigarów do prowadnic w luku dźwigarowym kadłuba aż do połączenia czopów dźwigarowych oraz gniazd kulistych na żebrach zamykających.
3. Dociągnąć skrzydła dźwignią montażową zaczepioną o stopki na końcach dźwigarów i wprowadzić sworzeń do tulei dźwigarowych. W przypadku trudności zestawienia skrzydeł poruszyć rurą skrętną (w kadłubie, za dźwigarem) sprzęgającą napędy hamulców prawego i lewego skrzydła.
4. Zabezpieczyć sworzeń przetyczką, a przetyczkę agrafką.
5. Połączyć napędy lotek (napęd hamulców łączy się samoczynnie).
6. Sprawdzić połączenie dźwigarów i działanie napędów.

#### 4.8.3. Demontaż skrzydeł:

1. Rozłączyć napęd lotek oraz przewody instalacji balastu wodnego.
2. Podtrzymać końce skrzydeł, odbezpieczyć i wyjąć sworzeń.
3. Wysunąć po kolei skrzydła z kadłuba.

#### 4.8.4. Montaż usterzenia wysokości (rys. 7.):

1. Ustawić sprężynę wyważającą w położeniu „ciężki na łeb”.
2. Nałożyć usterzenie wysokości na statecznik kierunku wprowadzając okucia w odpowiednie gniazda i jednocześnie spiąć popychacz z dźwignią steru wysokości (spinać przy sterze wychylonym do góry).
3. Połączyć okucia sworzniem włożonym przez otwór w krawędzi natarcia statecznika kierunku.
4. Zabezpieczyć sworzeń przestawiając go o 90° aż do pokrycia czerwonej linii na sworzniu z linią na nosku statecznika kierunku.

#### 4.8.5. Demontaż usterzenia wysokości

Demontaż usterzenia wykonać w odwrotnej kolejności czynności przy montażu (sworzeń przekręcić o 90° tak by linie kontrolne były do siebie prostopadłe).

### 4.9. TRANSPORT KOŁOWY

W celu przygotowania szybowca zdemontowanego do transportu należy:

1. Sprawdzić skompletowanie części szybowca i wyposażenia.
2. Unieruchomić zawartość kabiny i bagażników.
3. Unieruchomić drążek sterowy przy pomocy pasów pilota.
4. Unieruchomić wahliwe złącza napędów w kadłubie (związać sznurkiem).
5. Zablokować lotki i ster kierunku (założyć ustalacze).
6. Założyć i zamknąć limuzynę, zamknąć okienko.
7. Założyć pokrowce na limuzynę, skrzydła, kadłub i usterzenie i zabezpieczyć przed zanieczyszczeniem złącza przewodów balastowych, oraz odkryte łożyska napędów i elementy montażowe skrzydeł, steru wysokości (owinać papierem parafinowym lub szmatkami).

Przy ładowaniu na wóz transportowy można mocować części szybowca następująco:

- za zewnętrzne powierzchnie przy pomocy szerokich obejm wyłożonych miękkim tworzywem, lub przy pomocy taśm,
- skrzydła - za końcówki dźwigarów,
- kadłub - za koło główne i ogonowe.

#### 4.10. WSKAZÓWKI DLA KALKULACJI PRZELOTOWEJ

Podane poniżej skale krążków kalkulacyjnych opracowano na podstawie osiągnięć określonych przez pomiar w locie.

a. Skala dla szybowca bez balastu wodnego, masa w locie 320 kg, znak początkowy skali „75”:

Krażek km/h	„75”	100	120	130	140	150	160	170	180	190	200
Wariometr m/sek	0,0	0,84	1,95	2,54	3,20	3,94	4,63	5,31	6,55	7,84	9,5

b. Skala dla szybowca z balastem wodnym, masa w locie 420 kg, znak początkowy skali „86”:

Krażek km/h	„86”	100	120	130	140	150	160	170	180	190	200	210	220
Wariometr m/sek	0,0	0,64	1,46	1,85	2,26	3,00	3,70	4,23	4,99	5,68	6,88	8,14	9,9

Odpowiednie parametry przelotu kominowego w warunkach pozbawionych prądów opadających przedstawiają się następująco:

a. Szybowiec bez balastu wodnego, masa w locie 320 kg:

Średnie wznoszenie m/sek	0,5	1,0	1,5	2,0	2,5	3,0	3,5	4,0	4,5	5,0
Prędkość przeskoku km/h	105	122	132	145	155	165	175	180	188	200
Prędkość przelotowa km/h	40,5	60	72	82	90,5	97,5	104	110	115	127,5

b. Szybowiec z balastem wodnym, masa w locie 420 kg:

Średnie wznoszenie m/sek	0,5	1,0	1,5	2,0	2,5	3,0	3,5	4,0	4,5	5,0
Prędkość przeskoku km/h	120	135	150	160	173	182	194	202	205	212
Prędkość przelotowa km/h	43	63	77,5	88,5	98	106	113	119,5	125	130,5

## 5. SYTUACJE NIEBEZPIECZNE I AWARYJNE

### 5.1. LĄDOWANIE W WYSOKIEJ ROŚLINNOŚCI

Przy lądowaniu w wysokim zbożu lub trawie zachodzi możliwość uszkodzenia szybowca, gdyż w razie niesymetrycznego zaczepienia skrzydłem lub hamulcami: aerodynamicznymi szybowiec wykonuje niebezpieczny piruet. W przypadkach nieuniknionych należy lądować możliwie precyzyjnie traktując powierzchnię roślinności jako płaszczyznę przyziemienia. Bezpośrednio przed przyziemieniem zamknąć hamulce aerodynamiczne!

### 5.2. LĄDOWANIE ZE SCHOWANYM PODWOZIEM

W razie niemożności poprawnego, pełnego otwarcia podwozia lub jego zablokowania należy podwozie schować całkowicie (przeszawić suwak do przodu). W miarę możliwości wybierać do przyziemienia równą powierzchnię trawiastą lub spulchnioną. Przyziemić na ogon.

### 5.3. ZERWANIE LUB NIEZAMIERZONE ODCZEPIENIE LINY HOLUJĄCEJ

W przypadku niezamierzonego odzepienia lub zerwania liny na małej wysokości należy:

1. Zwolnić zaczep (jeżeli lina pozostała przy szybowcu).
2. Wypuścić podwozie
3. W przypadku startu z balastem wodnym natychmiast otworzyć zawór i spustowy (suwak do tyłu).
4. Dociągnąć pasy plecowe.
5. Wybrać miejsce do lądowania. W przypadku nieuniknionej kolizji z przeszkodami terenowymi poza lotniskiem: **NIE DOPUŚCIĆ DO ZDERZENIA CZOŁOWEGO !**

### 5.4. PRZYMUSOWE OPUSZCZENIE SZYBOWCA I SKOK ZE SPADOCHRO

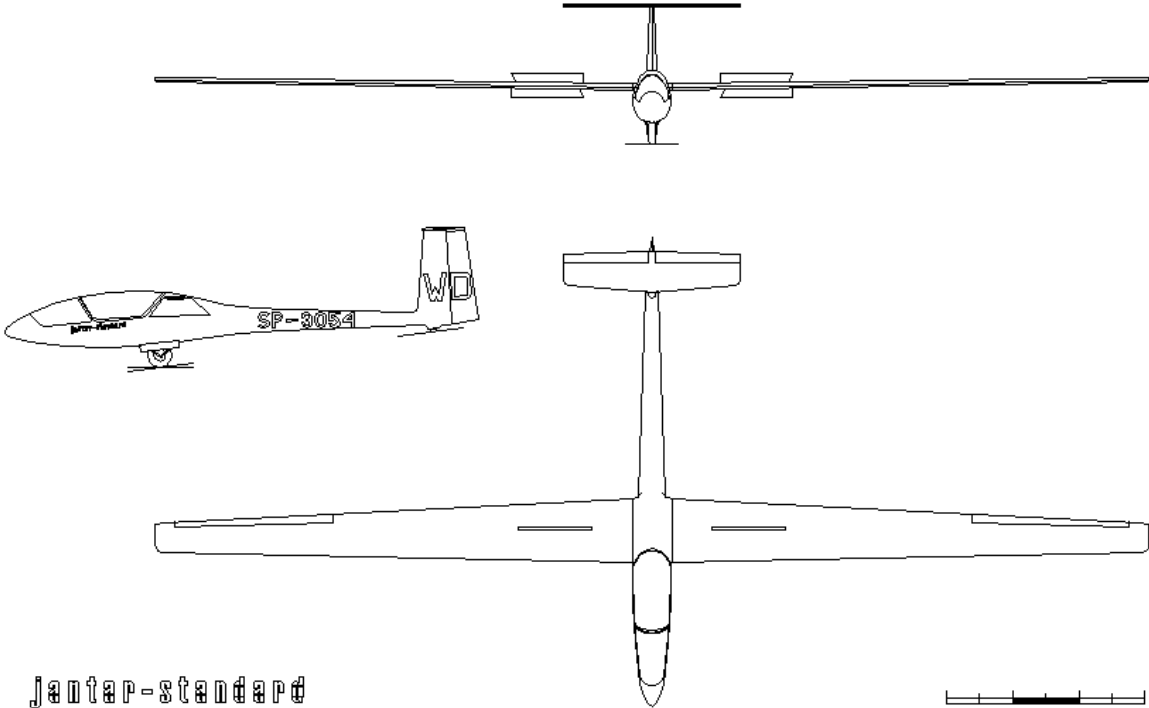
Opuszczenie szybowca stanowi jedyną możliwość ratunku pilota gdy nie można w sposób kontrolowany sprowadzić szybowca na ziemię, np.:

- w razie pożaru lub awarii uniemożliwiającej dalszy kontrolowany lot,
- w razie zasadniczej niedyspozycji pilota (np. utrata wzroku),
- w razie zupełnego odcięcia powrotu na ziemię przez chmury przylegające do ziemi.

#### 5.4.1. Kolejność czynności dla opuszczania kabiny

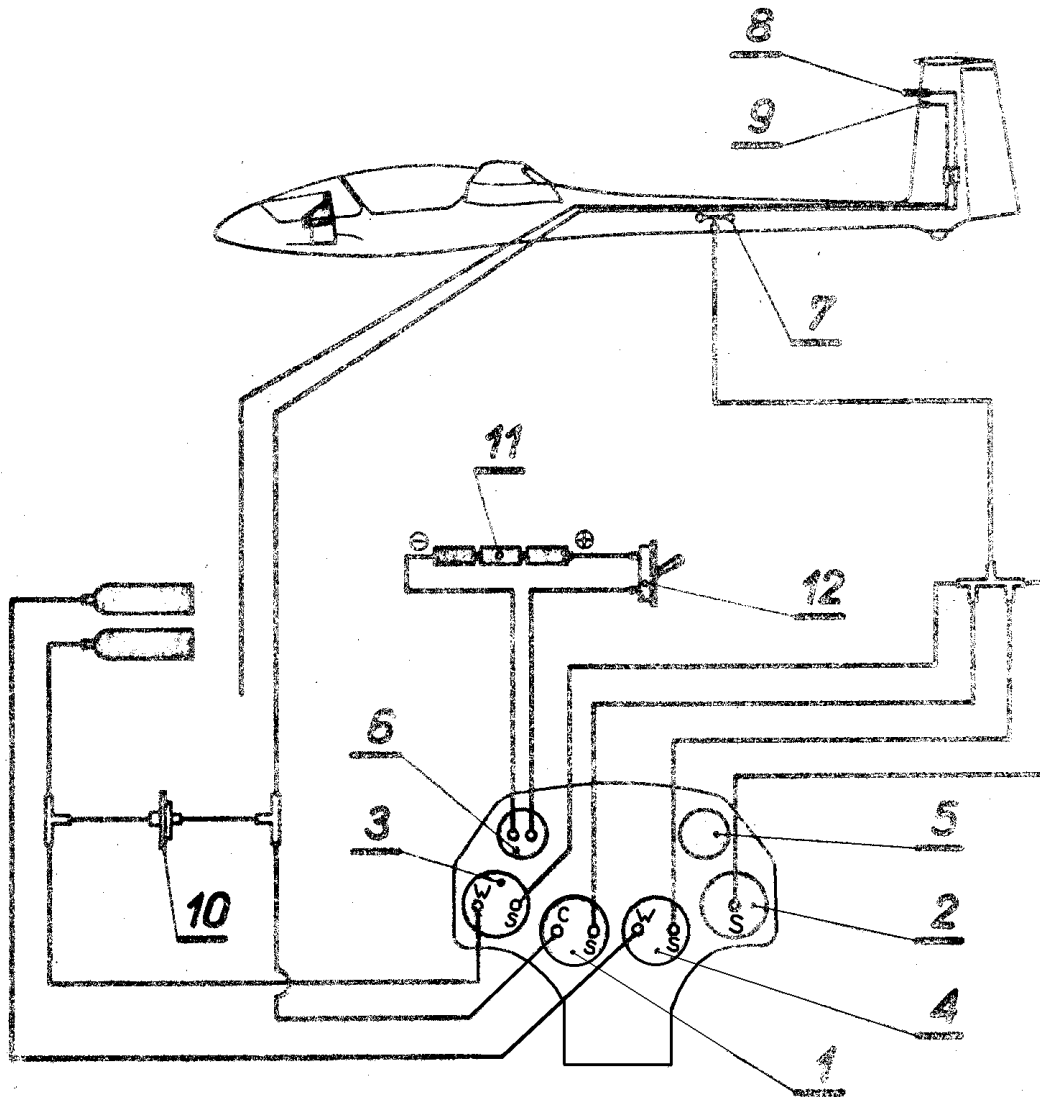
1. Puścić drążek.
2. Oburącz otworzyć zamki limuzyny i wypchnąć limuzynę w kierunku "w przód - w górę".
3. Rozpiąć pasy.
4. Wskoczyć w stronę osi ewentualnego obrotu szybowca.
5. Przy wystarczającej wysokości otworzyć spadochron z opóźnieniem. Przy wysokości poniżej 200 m otworzyć spadochron natychmiast.

Rysunek 1: Szybowiec SZD-41A „JANTAR STANDARD”



jantar-standard

Rysunek 2: Instalacja przyrządów pokładowych

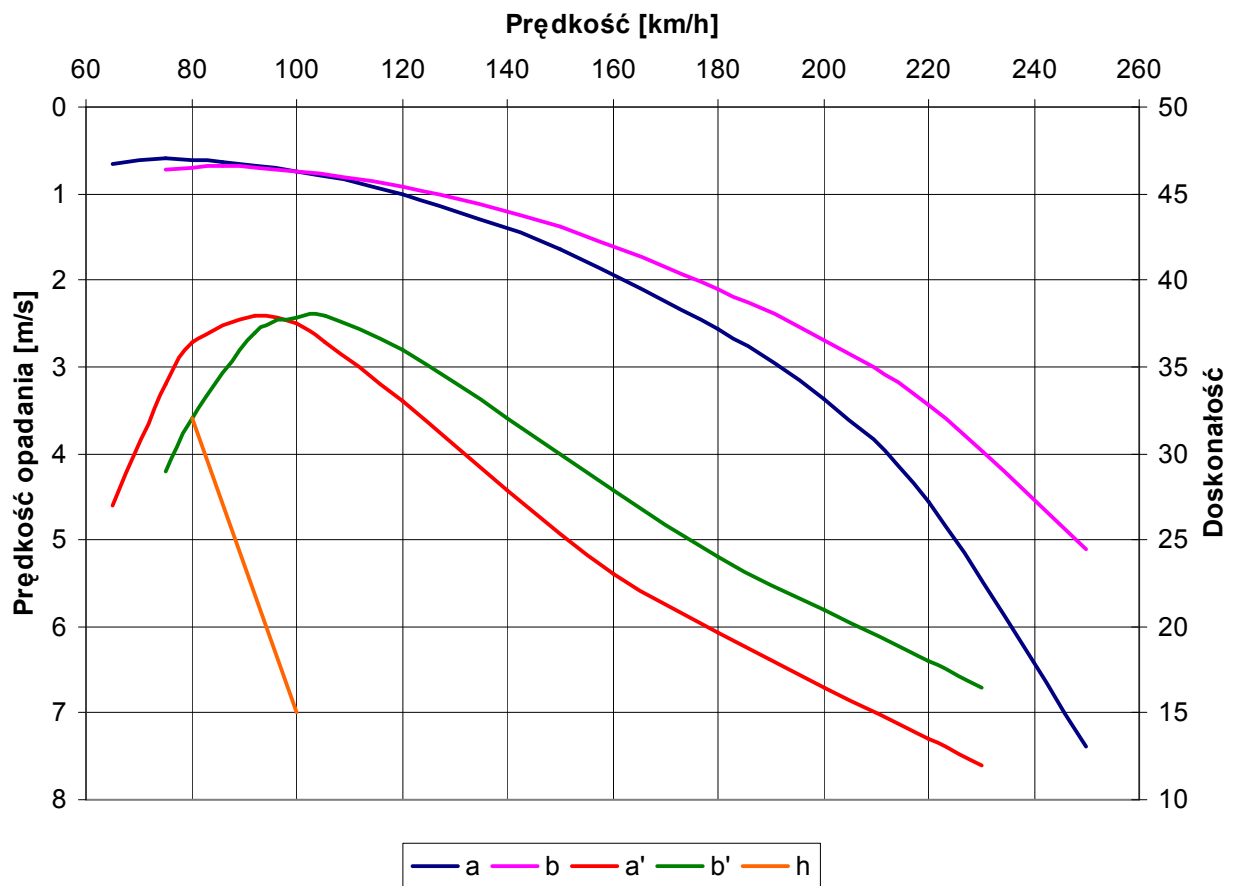


1. prędkościomierz PR-250S seria B (lub PR-400 S),
2. wysokościomierz W-10S lub (W-12 S),
3. wariometr WRS-5D,
4. wariometr PR-03 (lub WRS-5D),
5. busola BS-1 (lub KI-13),
6. zakrętomierz EZS-3,
7. dajniki ciśnienia statycznego (przewód w tablicy oznaczony kolorem czerwonym),
8. dajnik ciśnienia całkowitego (przewód w tablicy oznaczony kolorem zielonym),
9. gniazdo dla dodatkowego dajnika ciśnienia całkowitego (przewód w tablicy oznaczony kolorem żółtym),
10. kompensator KWEC,
11. baterie.





Rysunek 4: Osiągi szybowca SZD-41A „JANTAR STANDARD” na podstawie pomiaru w locie.



a - biegunowa prędkości szybowca bez balastu  $Q = 320 \text{ kg}$ ,  $Q/S = 30,0 \text{ kg/m}^2$

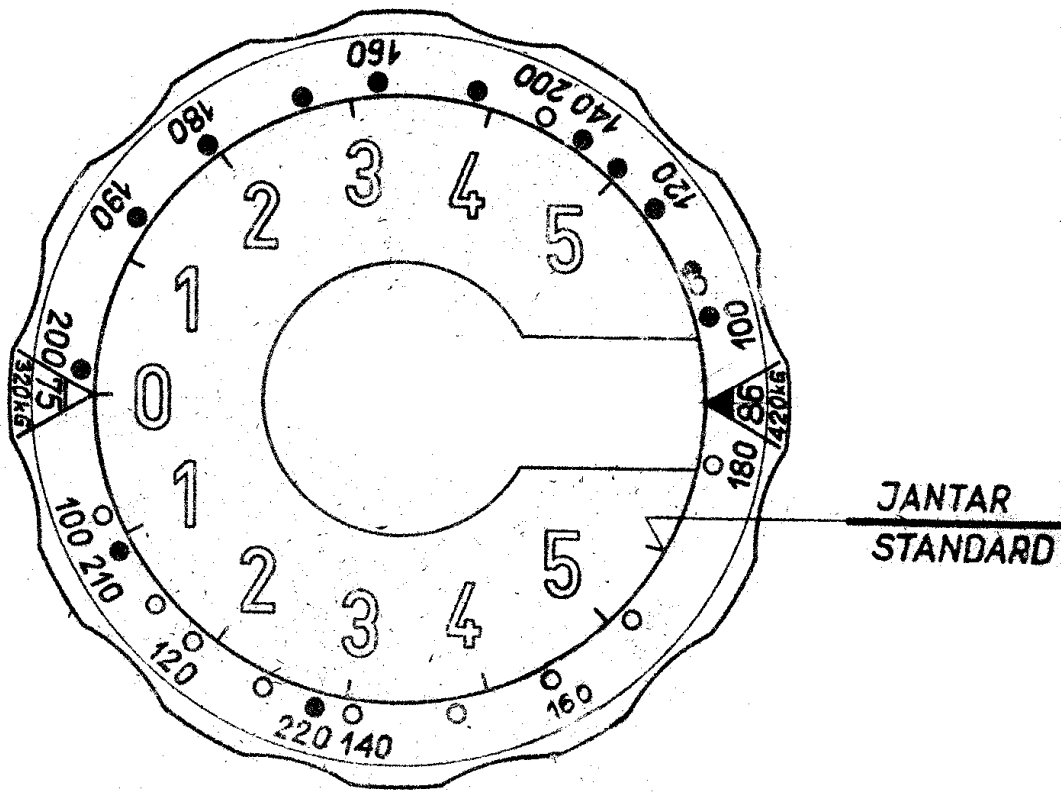
b - biegunowa prędkości szybowca z balastem  $Q = 420 \text{ kg}$ ,  $Q/S = 39,4 \text{ kg/m}^2$

a' - krzywa doskonałości szybowca bez balastu  $Q = 320 \text{ kg}$ ,  $Q/S = 30,0 \text{ kg/m}^2$

b' - krzywa doskonałości szybowca z balastem  $Q = 420 \text{ kg}$ ,  $Q/S = 39,4 \text{ kg/m}^2$

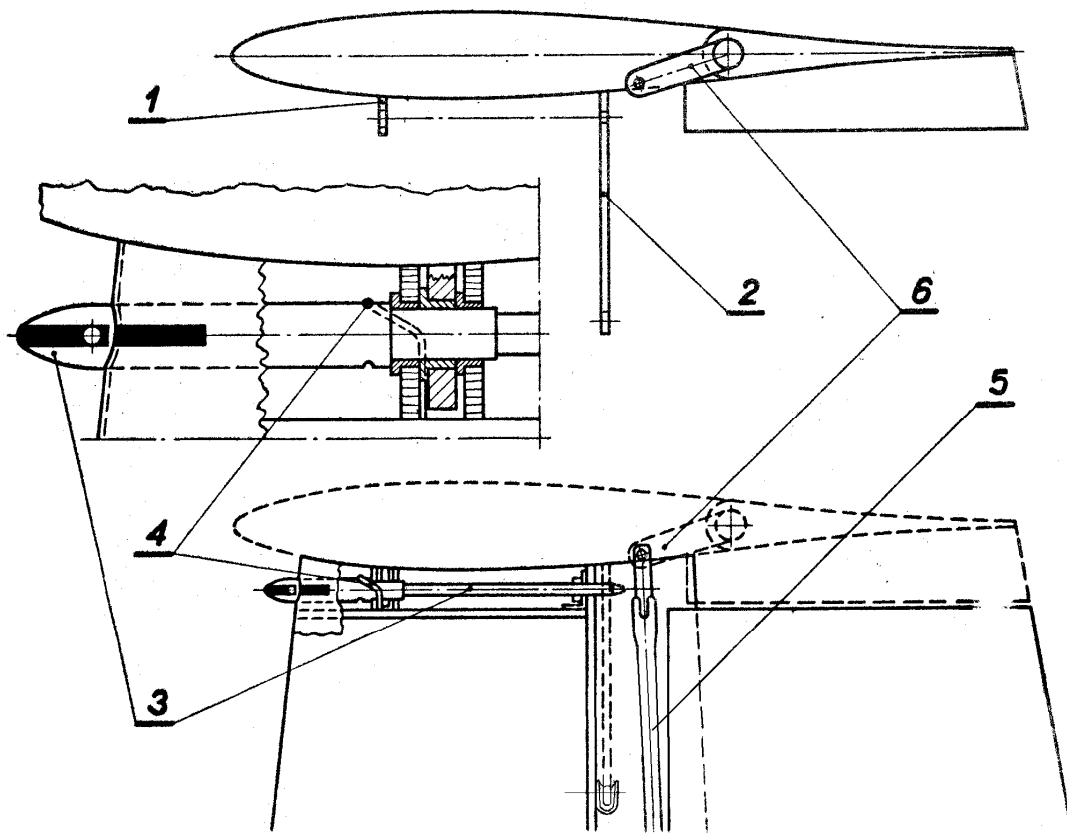
h - biegunowa prędkości w locie z otwartymi hamulcami aerodynamicznymi,  $Q = 320 \text{ kg}$

Rysunek 5: Krążek kalkulacyjny szybowca SZD-41A „JANTAR STANDARD” (na podstawie osiąguów określonych przez pomiar w locie).



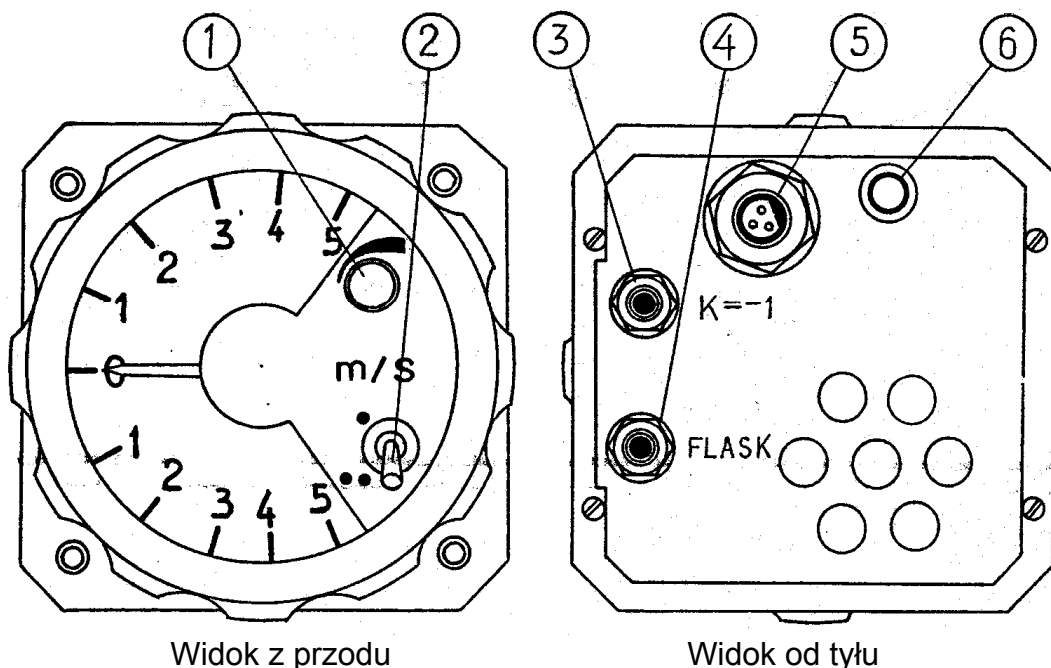


Rysunek 7: Montaż usterzenia wysokości



1. okucie przednie
2. okucie tylne
3. sworzeń
4. sprężyna zabezpieczająca
5. popychacz steru wysokości
6. dźwignia steru wysokości

## WARIOMETR ELEKTRYCZNY



Widok z przodu

Widok od tyłu

### PRZEZNACZENIE

Wariometr elektryczny szybowcowy przeznaczony jest do pomiaru prędkości pionowej szybowca, oraz do akustycznej sygnalizacji tych wskazań.

### DANE TECHNICZNE

Zakres pomiaru prędkości:	$\pm 5$ m/s
Napięcie zasilania stałe:	12 V $\pm$ 10%
Minimalne napięcie /awaryjne/:	9 V
Pobór prądu:	maks. 150 mA
wysokość lotu:	maks. 6000m
Temperaturowy zakres pracy:	-20 do +55°C
Masa bez części montażowych:	maks. 800g

### ELEMENTY REGULACJI

1. Potencjometr z wyłącznikiem
2. Przełącznik stałej czasowej
3. Końcówka do podłączenia dyszki o współczynniku aerodynamicznym  $k=-1$
4. Końcówka do podłączenia naczynia porównawczego (termos o pojemności 420 cm<sup>3</sup>)
5. Gniazdo zasilania elektrycznego 12V
6. Potencjometr do regulacji położenia wskazówki na zero

### USTAWIENIE WSKAZÓWKI NA ZERO

Czynności tej dokonuje się wyłącznie przed lotem po włączeniu zasilania tj. pokręteł 1 należy obrócić zgodnie z ruchem wskazówek zegara o niewielki kąt. Moment włączenia

zasilania daje się wyczuć nieznaczny oporem pokrętła jak również słycać zatrask sprężynki potencjometru.

Nie wcześniej jak po 5 minutach od włączenia zasilania, jeśli wskazówka wariometru nie, stoi na wprost kreski zero, należy ją sprowadzić obracając drugim potencjometrem 6 znajdującym się na tylnej ścianie wariometru.

Zerowanie wariometru najlepiej przeprowadzić przy bezwietrznej pogodzie. Natomiast jeżeli są jakieś nawet nieznaczne podmuchy, należy zatkać szczelinę wlotu powietrza dyszy k=-1 i przystąpić do zerowania wariometru.

## EKSPLOATACJA PODCZAS LOTU

Wariometr oprócz analogowego wskazania podobnie jak wariometry skrzydełkowe typu WRs posiada jeszcze akustyczną sygnalizację tych wskazań, co sprawia że lot jest bardziej bezpieczny w kominie, ponieważ pilot nie musi obserwować przyrządu i koncentrować swojej uwagi na zewnątrz szybowca, orientując się równocześnie o warunkach noszenia.

Siłę głosu uzyskuje się przez obrót w prawo potencjometru 1. Wznoszenie ma sygnał akustyczny przerywany i jego częstotliwość rośnie w miarę wzrostu prędkości wznoszenia. Opadanie natomiast charakteryzuje się sygnałem ciągłym o zmieniającej się barwie. Ażeby sygnały te lepiej poznać i utrwalić należy je osłuchać.

Położenie dzwigni przełącznika 2 na jednej kropce oznacza nastawienie wariometru. na stałą czasową maks. 4s, zaś przełączenie w położenie z dwoma kropkami 5s.

Podczas lotu w czasie deszczu należy włączyć przyrząd przez przekręcenie w lewo pokrętłem 1 aż do oporu. Nie wyłączenie przyrządu w takich warunkach lotu, grozi dostaniem się wody do czujnika pomiarowego przyrządu i poważnym jego uszkodzeniem.

## CZYNNOŚCI PO WYKONANIU LOTU

Jeśli lot odbył się podczas deszczu, należy zlać wodę z obwodu pneumatycznego k=-1 wg instrukcji eksploatacji szybowca.

## SCHEMAT POŁĄCZEN PRZEWODU ZASILANIA

