

SZYBOWCOWY ZAKŁAD DOŚWIADCZALNY
Bielsko-Biała

Andrzej Papiorek Allstar PZL Glider Sp.z O.O.
Bielsko-Biała

INSTRUKCJA UŻYTKOWANIA W LOCIE

Szybowca SZD-50-3

" P U C H A C Z "

Wyłącznie do celów szkoleniowych

SPIS TREŚCI

1. Warunki użytkowania	3
1.1. Dopuszczalne prędkości lotu IAS	3
1.2. Dopuszczalne współczynniki obciążenia	3
1.3. Oznaczenia na skali prędkościomierza.....	3
1.4. Bezpiecznik zrywowy liny holującej.....	3
1.5. Ograniczenia.....	4
1.6. Masy	4
1.7. Dopuszczalny zakres położenia środka masy.....	5
1.8. Tabela ważeń szybowca	5
1.9. Graficzna kontrola położenia środka masy	5
1.10. Tabliczki i napisy	8
2. Osiągi	11
3. Użytkowanie szybowca	11
3.1. Przegląd przed rozpoczęciem lotów:.....	11
3.2. Kabiny i urządzenia kabin	12
3.3. Obsługa startowa	13
3.4. Pilotaż.....	15
3.5. Postępowanie w sytuacjach niebezpiecznych i awaryjnych	21
3.6. Montaż i demontaż	22
4. Zabudowa aparatury radiowej RS 6101-1	26
4.1. Aparatura radiowa	26
4.2. Obsługa aparatury radiowej.....	27
4.3. Ograniczenia.....	27
5. Obsługa aparatury tlenowej TA-03-A	28
5.1. Informacje ogólne.....	28
5.2. Ładowanie butli.....	28
5.3. Przygotowanie i sprawdzanie aparatury przed lotem	28
5.4. Korzystanie z aparatury podczas lotu	29
5.5. Czynności po zakończeniu lotu	32
6. Użytkowanie szybowca wyposażonego w nartę śniegową.....	33
6.1. Konstrukcja narty	33
6.2. Zamocowanie narty na szybowcu.....	33
6.3. Przyrost masy i momentu masy szybowca	33
6.4. Użytkowanie szybowca	33

1. WARUNKI UŻYTKOWANIA

1.1. Dopuszczalne prędkości lotu IAS

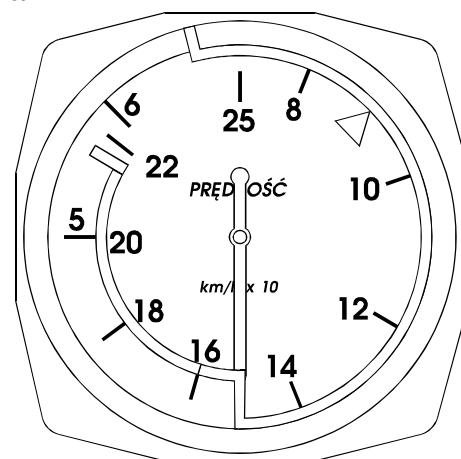
- V_{NE} - maksymalna dopuszczalna prędkość lotu w atmosferze spokojnej215 km/h
- V_B - maksymalna dopuszczalna prędkość lotu w atmosferze burzliwej 160 km/h
- V_A - prędkość manewrowa (prędkość brutalnego sterowania pełnymi wychyleniami sterów) 150 km/h
- V_T - maksymalna dopuszczalna prędkość holowania za samolotem 150 km/h
- V_W - maksymalna dopuszczalna prędkość startu za wyciągarką 110 km/h
- maksymalna dopuszczalna prędkość lotu dla otwierania hamulców i lotu z otwartymi hamulcami aerodynamicznymi215 km/h

1.2. Dopuszczalne współczynniki obciążenia

- dodatni + 5,3 g
- ujemny - 2,65 g

1.3. Oznaczenia na skali prędkościomierza

- V_{S1} (prędkość przeciągnięcia) - promieniowa linia zielona przy 70 km/h
- V_{S1} do V_B (normalny zakres użytkowania) łuk zielony od 70 do 160 km/h
- V_B do V_{NE} (zakres wzmożonej uwagi) - łuk żółty od 160 do 215 km/h
- V_{NE} - promieniowa linia czerwona.



Rys. 1

1.4. Bezpiecznik zrywowy linii holującej

Należy stosować bezpiecznik zrywowy o wytrzymałości 690 kG \pm 10%

1.5. Ograniczenia

- Lot solo tylko z przedniej kabiny.
- Szybowiec nie dopuszczony do lotów nocnych.
- Start za wyciągarką tylko z zaczepu dolnego.
- Loty w warunkach oblodzenia nie wskazane.

1.6. Masy

- Maksymalna dopuszczalna masa szybowca pustego z wyposażeniem standardowym¹370 kG
w tym kadłub z usterzeniami193 kG
- Maksymalna dopuszczalna masa ładunku ⇒ **TAB 1**
- maksymalna dopuszczalna masa ładunku w przedniej kabynie110 kG
- Maksymalna dopuszczalna masa szybowca w locie570 kG
- Maksymalna masa ładunku w bagażniku20 kG

Do ładunku w bagażniku zalicza się wszelkie elementy lub zespoły zamontowane na stałe jak np. akumulator, blok nadawczo-odbiorczy radiostacji itp. jak również bagaż podręczny. Bagaż podręczny należy mocować przy pomocy taśmy lub sznura do śrub z uszami, które w ilości sześciu przykręcone są do podłogi bagażnika (nakrętki kotwiczne). Śruby te są demontowalne. Masa bagażu i wyposażenia winna być rozmieszczona równomiernie. Taśmę lub sznur mocujący bagaż należy przepleść kilkakrotnie przez uszy śrub i zawiązać w sposób pewny. Węzeł i sznur lub taśma powinny zapewniać przeniesienie obciążenia o wielkości ok. 200 kG. Równomierne ułożone w bagażniku wyposażenie i bagaż nie zmienia położenia środka masy szybowca.

¹ W skład wyposażenia standardowego wchodzi:

1. Tablica przyrządów tylko w przedniej kabynie (przyrządy: prędkościomierz, wysokościomierz, wariometr z kompensatorem, zakrętomierz, busola).
2. Dwa zaczepy startowe SZD-III lub TOST.
3. Dwa komplety pasów pilota.
4. dwa komplety poduszek siedzeniowych.
5. Klucz montażowy.
6. Apteczka.

1.7. Dopuszczalny zakres położenia środka masy

(względem krawędzi natarcia skrzydła przy kadłubie)

- szybowiec pusty bez ciężarków0,610±0,635 m

- szybowiec w locie0,092±0,333 m

co odpowiada zakresowi 23,5÷44,0% SCA

1.8. Tabela ważeń szybowca

nr fabryczny B-1469 (SP-3288)

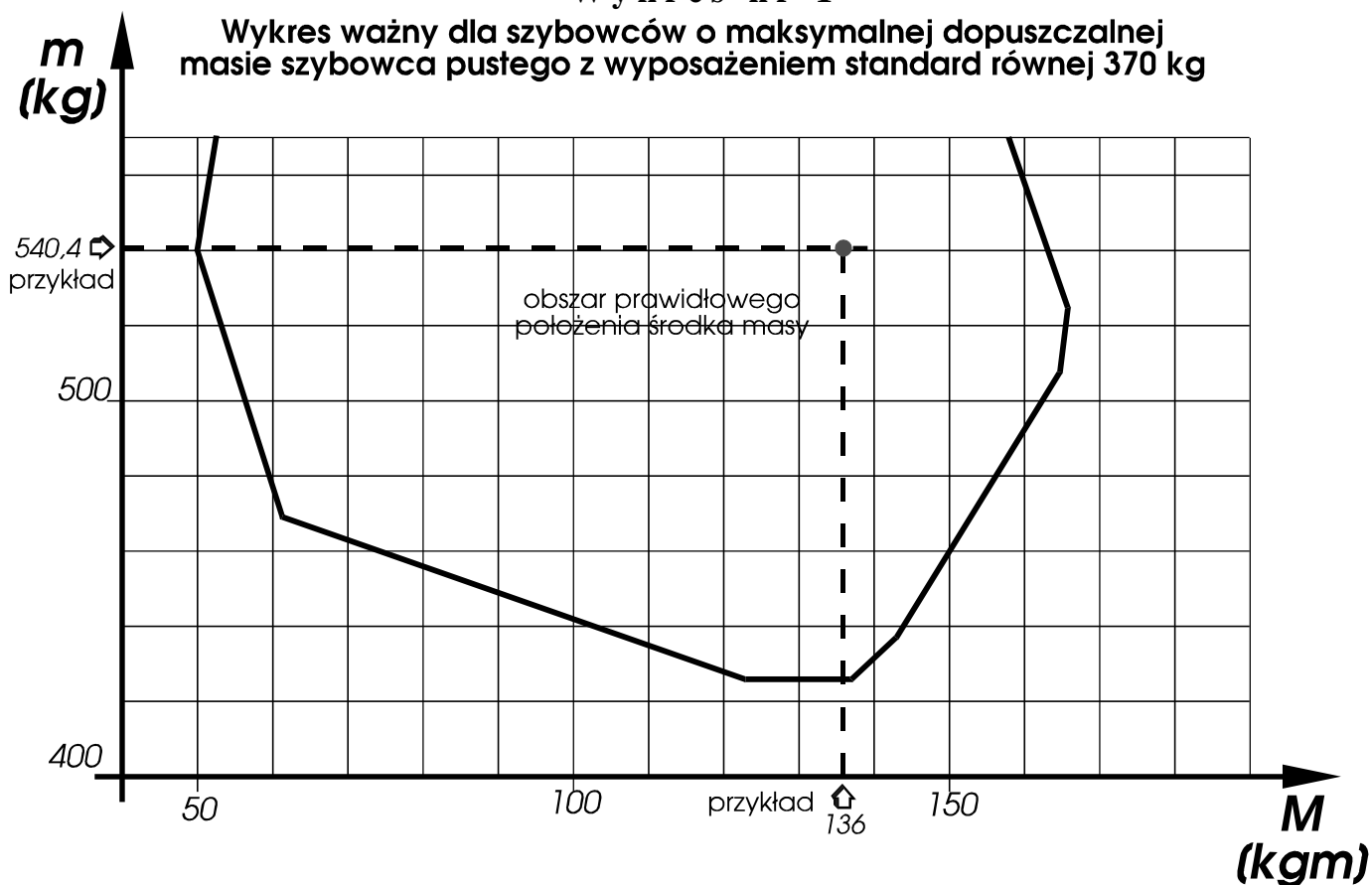
TAB 1

Masa szybowca pustego z wyposażeniem standardowym - m_0	364,3 kG
Położenie środka masy szybowca pustego z wyposażeniem standardowym względem noska cięciwy przykadłubowej - x_0	0,617 m
Moment statyczny masy szybowca pustego z wyposażeniem standardowym względem noska cięciwy przykadłubowej - $M_0=m_0*x_0$	224,2 kgm
Maksymalna dopuszczalna masa ładunku = 570 - m_0	206,6 kG

1.9. Graficzna kontrola położenia środka masy

Wykres nr 1

Wykres ważny dla szybowców o maksymalnej dopuszczalnej masie szybowca pustego z wyposażeniem standard równiej 370 kg



Przed rozpoczęciem lotów oraz przed każdą zmianą stanu załadowania należy sprawdzić położenie środka masy szybowca w locie. W tym celu należy:

1. Dodać wielkości mas:

- pustego szybowca m_0 (z **TAB 1**)
- pilotów ze spadochronami $m_1 + m_2$
- zabudowanego wyposażenia dodatkowego i ciężarków wyważających m_3 (z **TAB 2**)

Uzyskaną wielkość masy szybowca w locie $m=m_0+m_1+m_2+m_3$ odłożyć na skali pionowej wykresu nr 1.

2. Dodać algebraicznie (z uwzględnieniem znaku) momenty mas:

- pustego szybowca M_0 (wg **TAB 1**)
- pilotów ze spadochronami M_1+M_2 , (z **TAB 3** i **TAB 4**)
- zabudowanego wyposażenia dodatkowego i ciężarków wyważających M_3 (z **TAB 2**)

UWAGA: *Wielkości momentów statycznych pilota w I i II kabinie względem noska cięciwy przykadłubowej zamieszczone w tabelach 2 i 3 podane są przy założeniu używania przez załogę spadochronów lub poduszek pod plecy o grubości (w stanie ugiętym) nie mniejszej niż 12 cm.*

TAB 2

Wyposażenie	Masa [kg]	Moment [kgm]
Tablica przyrządów w tylnej kabinie	5,2	- 4
Radio RS 6101-1	7,2	+ 2
Instalacja tlenowa TA-03A	18,5	+ 1
1 ciężarek wyważający	6,3	- 11
2 ciężarki wyważające	12,6	- 22
Narta śniegowa zabudowana na szybowcu	11,5	- 0,3
Bagaż załadowany w bagażniku	20	+ 10,8

Uzyskaną wielkość momentu masy szybowca $M = M_0 + M_1 + M_2 + M_3$ odłożyć na skali wykresu nr 1.

3. Z tak wyznaczonych punktów na osiach wykresu nr 1 poprowadzić prostopadłe do osi i wyznaczyć ich punkt przecięcia. Jeżeli punkt ten leży w zakreskowanym polu wykresu, środek masy szybowca znajduje się w wymaganym zakresie. Jeżeli punkt przecięcia leży poza polem zakreskowanym, należy skorygować wyważenie ciężarkami i ponownie sprawdzić położenie środka masy.

PRZYKŁAD :

Dane indywidualne szybowca pustego

(z tabeli ważeń **TAB 1**) np.:

$m_0=372$ kg

$M_0=235$ kgm

Załoga:

Przednia kabina pilot z poduszką	$m_1=60$ kg	$M_1= -81$ kgm
Tylna kabina pilot bez poduszki	$m_2=96$ kg	$M_2= -16$ kgm

Wyposażenie dodatkowe:

tablica przyrządów w tylnej kabine	5,2 kg	-4 kgm
- radio	7,2 kg	+2 kgm
	$m_w = 12,4$ kg	$M_w = - 2$ kgm

Masa szybowca w locie: $m = 372 + 60 + 96 + 12,4 = 540,4$

Moment masy szybowca w locie: $M = 372 - 81 - 16 - 2 = 136$ kgm

Proste prostopadłe poprowadzone z punktów $m=540,4$ i $M=136$ kgm na skalach wykresu 1 wyznaczają punkt A, który leży w zakreślonym polu. Położenie środka masy w locie jest prawidłowe.

TAB 3

Moment masy pilota w przedniej kabine względem noska cięciwy przykadłubowej

Pilot o masie m_1 [kg]	0	1	2	3	4	5	6	7	8	9
50 bez poduszki						-70	-71	-72	-74	-75
z poduszką						-74	-75	-76	-78	-79
60 bez poduszki	-77	-78	-79	-81	-82	-83	-85	-86	-87	-89
z poduszką	-81	-82	-84	-85	-87	-88	-90	-91	-92	-94
70 bez poduszki	-91	-92	-93	-94	-96	-97	-99	-100	-101	-103
z poduszką	-95	-97	-98	-100	-101	-102	-104	-105	-107	-108
80 bez poduszki	-104	-106	-107	-108	-110	-111	-113	-114	-116	-117
z poduszką	-110	-111	-113	-114	-116	-117	-119	-120	-122	-123
90 bez poduszki	-119	-120	-121	-123	-124	-126	-127	-129	-130	-132
100 bez poduszki	-133	-134	-136	-137	-138	-140	-141	-142	-144	-145
110 bez poduszki	-146									

TAB 4

Moment masy pilota w tylnej kabynie względem noska cięciwy przykadłubowej

Pilot o masie m_1 [kg]	0	1	2	3	4	5	6	7	8	9
50 bez poduszki						-13	-13	-14	-14	-14
z poduszką						-17	-17	-18	-18	-18
60 bez poduszki	-14	-14	-14	-14	-14	-15	-15	-15	-15	-15
z poduszką	-18	-18	-18	-18	-19	-19	-19	-19	-19	-20
70 bez poduszki	-15	-15	-15	-15	-15	-15	-15	-15	-15	-15
z poduszką	-20	-20	-20	-20	-20	-20	-21	-21	-21	-21
80 bez poduszki	-15	-16	-16	-16	-16	-16	-16	-16	-16	-16
z poduszką	-21	-21	-21	-21	-22	-22	-22	-22	-22	-22
90 bez poduszki	-16	-16	-16	-16	-16	-16	-16	-16	-16	-16
100 bez poduszki	-15	-15	-15	-15	-15	-15	-15	-15	-15	-15
110 bez poduszki	-15									

1.10. Tabliczki i napisy

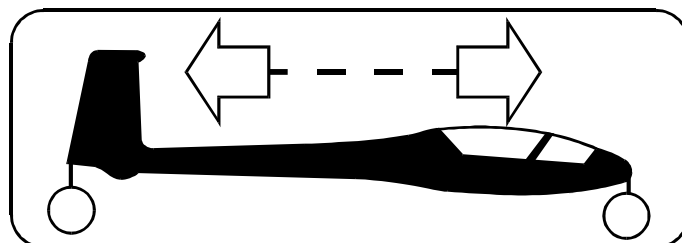
Tabliczka planu załadowania

TAB 5

SZD-50-3 "PUCHACZ" PLAN ZAŁADOWANIA	
Maksymalna masa szybowca w locie	570 kg
Maksymalna masa ładunku w pierwszej kabynie	110 kg
Przy masie ładunku w kabynie poniżej 70 kg stosowanie ciężarków wyważających obowiązkowe	
Przy masie ładunku w kabynie powyżej 100 kg stosowanie ciężarków wyważających zabronione	
Maksymalna masa ładunku w bagażniku	20 kg
Wykonywanie lotów przez załogę jednoosobową dozwolone wyłącznie z pierwszej kabiny	
Przy masie pilota ze spadochronem w 1 kabynie ponad 100 kg zabrania się pilotowi w 2 kabynie używania dodatkowej poduszki plecowej, jeżeli jego masa ze spadochronem jest większa od 75 kg.	

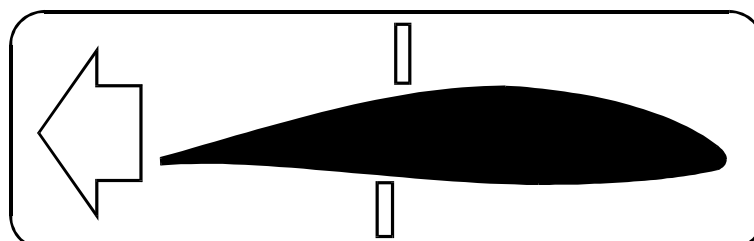
DOPUSZCZALNE PRĘDKOŚCI LOTU IAS	
V_{NE}	- maksymalna dopuszczalna prędkość lotu w atmosferze spokojnej 215 km/h
V_B	- maksymalna dopuszczalna prędkość lotu w atmosferze burzliwej 160 km/h
V_A	- prędkość manewrowa (prędkość brutalnego sterowania pełnymi wychyleniami sterów 150 km/h
V_T	- maksymalna dopuszczalna prędkość startu za samolotem 150 km/h
V_W	- maksymalna dopuszczalna prędkość startu za wyciągarką 110 km/h
	- maksymalna dopuszczalna prędkość lotu dla otwierania hamulców i lotu z otwartymi hamulcami aerodynamicznymi 215 km/h

OGRANICZENIA
- SZYBOWIEC NIE DOPUSZCZONY DO LOTÓW NOCNYCH
- START ZA WYCIĄGARKĄ TYLKO Z ZACZEPU DOLNEGO
- LOTY W WARUNKACH OBLODZENIA NIE WSKAZANE



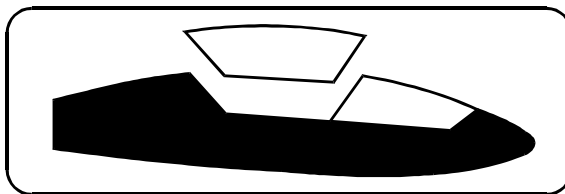
Rys. 2 SUWAK KLAPKI WYWAŻAJĄCEJ

- tabliczka na lewej burcie w przedniej i tylnej kabinie



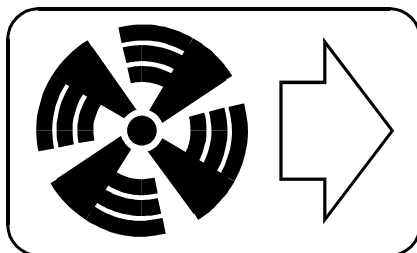
Rys. 3 SUWAK HAMULCÓW AERODYNAMICZNYCH

- tabliczka na lewej burcie w przedniej i tylnej kabinie



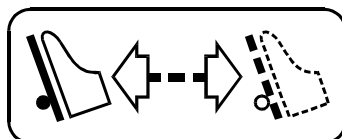
Rys. 4 ZAMEK AWARYJNEGO ZRZUTU OSŁONY KABINY

- tabliczka na ramie osłony w przedniej i tylnej kabynie



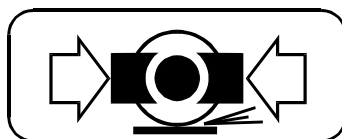
Rys. 5 SUWAK KLAPKI WENTYLACYJNEJ

- tabliczka na tablicy przyrządów w przedniej kabynie



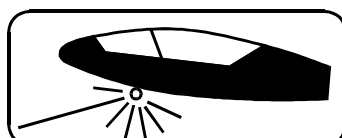
Rys. 6 REGULACJA PEDAŁÓW

- tabliczka na podłodze przedniej kabiny,
przed drążkiem sterowym



Rys. 7 HAMULEC KOŁA

- tabliczka na lewej burcie w przedniej i tylnej kabynie



Rys. 8 ZWALNIANIE ZACZEPU

- tabliczka na lewej burcie w przedniej i tylnej kabynie

2. OSIĄGI

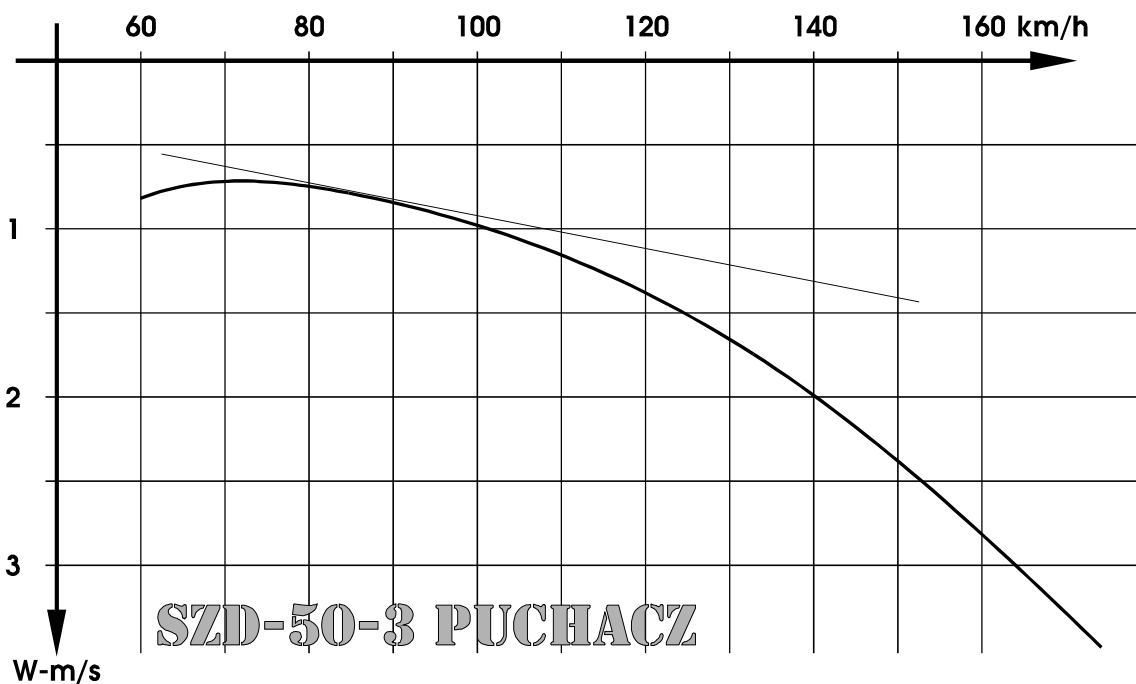
Podana na rysunku obliczeniowa biegunowa prędkości posiada następujące punkty charakterystyczne:

- minimalna prędkość opadania 0,7 m/s przy około 75 km/h,
- maksymalna doskonałość 1:30 przy około 85 km/h

Dalsze punkty biegunowej:

V [km/h]	80	100	120	140	160	180
W [m/s]	0,72	0,95	1,33	1,92	2,73	3,75

Wykres Nr 2



3. UŻYTKOWANIE SZYBOWCA

3.1. Przegląd przed rozpoczęciem lotów:

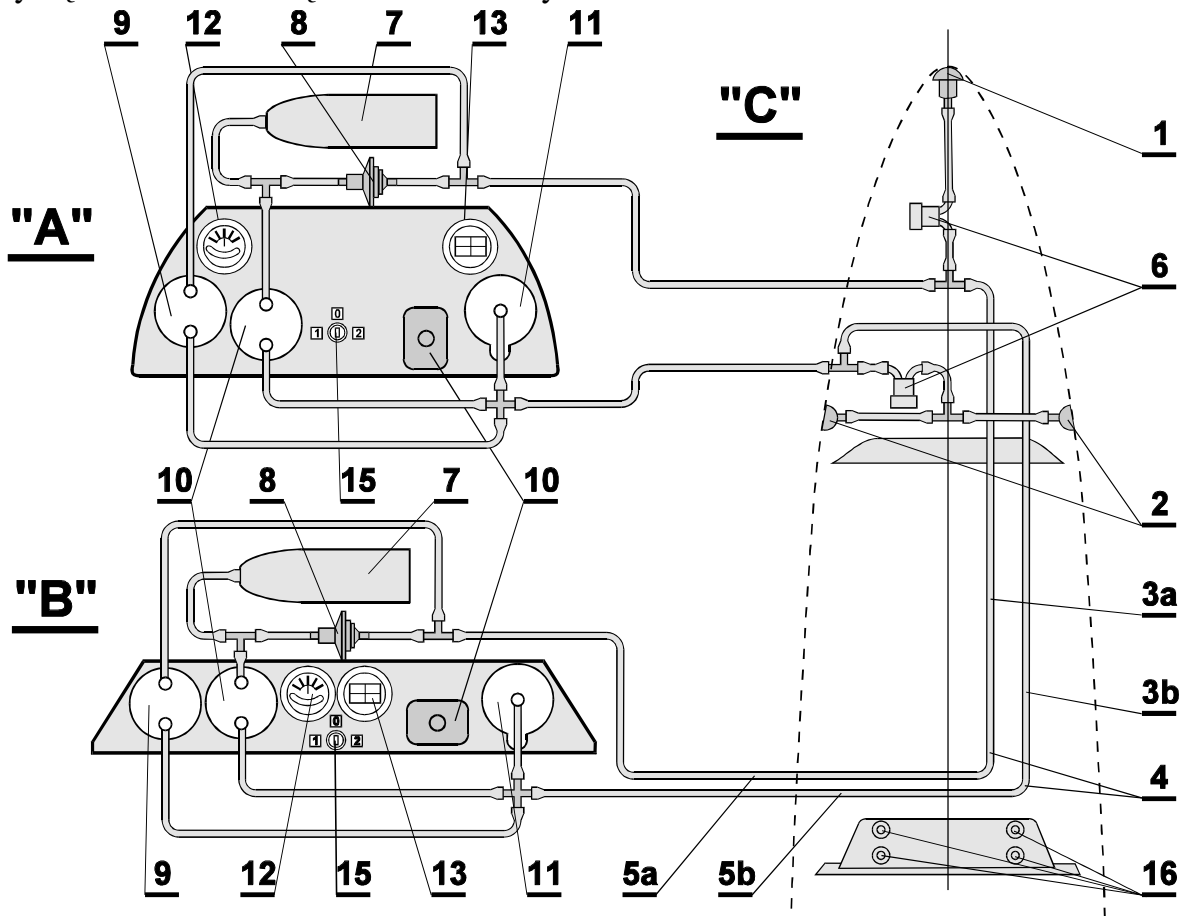
Sprawdzić: - ważność świadectwa oględzin w książce szybowca,

- całość konstrukcji i pokrycia,
- zabezpieczenie elementów montażowych i złącz napędów,
- działanie napędów,
- działanie zaczepów,
- zamykanie i otwieranie osłony kabiny oraz stan linki podtrzymującej osłonę otwartą,
- stan podwozia, toczność kół, ciśnienie pneumatyków (wzrokowo),
- zamocowanie siedzenia i oparcia w tylnej kabinie,
- pasy pilotów,

- dajniki ciśnienia całkowitego i statycznego,
- działanie prędkościomierza (powinien reagować przy podmuchach na dajniki),
- działanie zakrętomierza.

3.2. Kabin i urządzenia kabin

Podstawowe wyposażenie szybowca obejmuje jedną tablicę przyrządów, w przedniej kabine. Przyrządy pilotażowe są rozmieszczone tak, że są wystarczająco widoczne także z tylnej kabiny. Podczas lotu górna krawędź tablicy przyrządów służy do oceny prawidłowego położenia szybowca względem horyzontu, a także względem samolotu holującego. Dodatkowo szybowiec może być wyposażony w drugą tablicę przyrządów zabudowaną w osłonie kabiny.



Rys. 9 Schemat instalacji przyrządów pokładowych

- | | | |
|--|---|--|
| A - tablica przyrządów 1 kabiny | 4 - przewody gumowe | 11 - wysokościomierz |
| B - tablica przyrządów 2 kabiny | 5a- końcówka przewodu ciśn. całk. tylnej kabiny | 12 - zakrętomierz |
| C - sytuacja tablic, dajników i przewodów w kadłobie | 5b- końcówka przewodu ciśn. stat. tylnej kabiny | 13 - busola |
| 1 - dajnik ciśnienia całkowitego | 6 - odwadniacz | 14 - gniazdo baterii zakrętomierza |
| 2 - dajniki ciśnienia statycznego | 7 - naczynie wyrównawcze | 15 - przełącznik zakrętomierza |
| 3a- końcówka przewodu ciśn. całk. kadłuba (dolna) | 8 - kompensator | 16 - nakrętki moc. tylną tabl. przyrządów do osłony kabiny |
| 3b- końcówka przewodu ciśn. stat. kadłuba (górna) | 9 - prędkościomierz | |
| | 10 - wariometr | |

Strzałkami oznaczono końcówki odwadniaczy 6, które należy rozłączyć przy odwadnianiu instalacji.

Kabiny są dostosowane do spadochronów plecowych. Przednia kabina mieści pilota wzrostu ponad 2 m. Pedaly nastawne w locie (5 położeń) - regulacja pedałów nogami przy pociągnięciu uchwycie koloru brązowego na podłodze.

Tylna kabina mieści pilota wzrostu ponad 2 m. Miska siedzeniowa regulowana na ziemi na wysokość i długość przez przestawianie rury poprzecznej oparcia (4 położeń). Ogólnie: im wyższa pozycja pilota w tylnej kabinie, tym lepsza jego widoczność w przód włącznie z obserwacją tablicy przyrządów w przedniej kabinie. Piloci o krótkich nogach powinni korzystać z dodatkowych poduszek na oparciu.

Kabina jest zamknięta niedzieloną osłoną ze szkła organicznego mocowaną na 2 zawiasach na prawej burcie, z możliwością zwolnienia z zawiasów i odrzucenia. Osłona otwarta jest podtrzymywana linką, która przy zamykaniu osłony wciąga się samoczynnie do urządzenia nawijającego za oparciem przedniej kabiny.

Obydwie kabiny posiadają sprzężone ze sobą dźwigi sterowe, pedaly oraz pozostałe urządzenia sterujące, oznaczone tabliczkami. Obsługa urządzeń konwencjonalna. Uchwyty są rozmieszczone następująco:

TAB 8

N a p ę d	Położenie uchwytu	Kolor uchwytu
Suwak hamulców aerodynamicznych	po lewej stronie	niebieski
Gałka hamulca kółka	po lewej stronie	czarny
Suwak klapki wyważającej	po lewej stronie	zielony
Uchwyt zwalniający zaczepy	po lewej stronie	żółty
Zamek osłony kabiny	po lewej stronie	czerwony
Awaryjny zrzut osłony	po prawej stronie	czerw. plombow.

Kabiny są wentylowane niezależnie przez okienka boczne w oszkleniu. Ponadto przednia kabina posiada regulowany nadmuchi przedniego fragmentu oszklenia nad tablicą przyrządów, obsługiwany suwakiem w tablicy (czarna gałka kulista). Obydwie kabiny posiadają kieszenie boczne dostępne podczas lotu.

Przed siedzeniem w przedniej kabinie znajdują się dwa gniazda dla ciężarków wyważających. Ciężarki o masie pojedynczej 6,3 kg nie są wzajemnie zamienne. Montaż na śrubach z pokrętłami, bez użycia narzędzi.

W kabinach oraz w bagażniku są zabudowane uchwyty do montażu instalacji tlenowej i radiowej.

3.3. Obsługa startowa

3.3.1. Transport szybowca po lotnisku

Podczas transportu szybowca osłona kabiny powinna być zamknięta a okienka otwarte. hamulce aerodynamiczne mogą być otwarte lub zamknięte. Szybowiec

(z załogą lub bez załogi) można holować za zaczep przedni lub za ucho ogonowe, z możliwością swobodnego wykonania zakrętów. Długość liny przynajmniej 4 m. Szybowiec można również toczyć na kołach do przodu lub do tyłu. Przy zwrotach należy nacisnąć ogon lub unieść przód kadłuba.

3.3.2. Przesławianie wysokości siedzenia w tylnej kabynie

Miskę siedzenia w tylnej kabynie można w stanie nie obciążonym przesławiać w następujący sposób:

1. Otworzyć osłonę kabiny oraz klapkę zabezpieczającą na lewej powierzchni kadłuba pod skrzydłem (dostępną od wnętrza),
2. Przesunąć rurę nośną w lewo aż do zwolnienia miski,
3. Ustawić miskę siedzeniową w żądanym położeniu, założyć rurę nośną i zamknąć klapkę zabezpieczającą.

3.3.3. Zamykanie zaczepów

Na szybowcach z zaczepami TOST, zaczepy otwiera się z kabiny przez pociągnięcie uchwytu odczepiającego. Po puszczeniu uchwytu zaczepy zamykają się samoczynnie. Na szybowcach z zaczepami SZD-III każdy zaczep zamyka się niezależnie przez pociągnięcie zwisającego na zewnątrz ciężła linkowego (obok zaczepu).

3.3.4. Pompowanie pneumatyków

Potrzebny jest przedłużacz zaworu dętki. Zawór koła głównego jest dostępny po odchyleniu osłonki po prawej stronie koła. Ciśnienie 3,0 atn. Zawór kółka przedniego znajduje się po lewej stronie. Ciśnienie 1,2 atn.

3.3.5. Odwadnianie przewodów

- Odłączyć przewody ciśnieniowe tablicy przyrządów tylnej kabiny (Rys. 9) i zaślepić od strony dajników.
- Odłączyć odwadniacze od przewodów tablicy przyrządów przedniej kabiny (w miejscach oznaczonych strzałkami na Rys. 9) i przedmuchać odwadniacze wraz z przewodami dajników,
- wykręcić denka odwadniaczy, wyjąć i osuszyć wkłady; założyć osuszone wkłady i denka (mocno dociągnąć),
- podłączyć odwadniacze i zwolnione przewody tablicy przyrządów tylnej kabiny,
- sprowadzić działanie prędkościomierza (powinien reagować przy podmuchach na dajniki).

3.3.6. Montaż ciężarków wyważających

Włożyć ciężarek do odpowiedniego gniazda i wkręcić śrubę mocującą do oporu.

3.3.7. Czynności przed startem

1. Wyważyć szybowiec ciężarkami stosownie do masy załogi i ewentualnie założyć poduszkę plecową (pilot mały lub lekki).
2. Ustawić odpowiednio siedzenie w tylnej kabinie. Przed lotem z załogą jednoosobową spiąć pasy i zabezpieczyć (lub usunąć) zawartość kieszeni bocznych w tylnej kabinie.
3. Zająć miejsce w kabinie, ustawić pedały i zapiąć pasy.
4. Wykonać pełne ruchy sterami, hamulcami i klapką wyważającą. Zamknąć hamulce. Suwak klapki wyważającej ustawić stosownie do rodzaju startu i masy załogi.
5. Sprawdzić działanie zakrętomierza.
6. Zamknąć osłonę kabiny.
7. Zaczepić linkę i sprawdzić pewność zaczepienia przez szarpnięcie.

3.3.8. Czynności po zakończeniu lotów

- Wyłączyć zakrętomierz. W razie potrzeby usunąć zużyte baterie.
- W razie potrzeby odvodnić instalację przyrządów pokładowych wg 3.3.5.
- Przeprowadzić przegląd szybowca jak przed rozpoczęciem lotów i usunąć ewentualne usterki.

3.4. Pilotaż

3.4.1. Ogólna charakterystyka pilotażowa

Szybowiec SZD-50-3 "PUCHACZ" odznacza się poprawnym i łatwym pilotażem, zbliżonym do własności pilotażowych współczesnych szybowców wyczynowych. Cechy charakterystyczne:

- krótki i dobrze amortyzowany rozbieg przy starcie,
- dobra sterowność poprzeczna i kierunkowa,
- bezpieczny lot z małą prędkością, bez nadmiernej skłonności do korkociągu.

3.4.2. Start za samolotem i lot na holu (zaczep przedni)

Przed startem należy doprowadzić linę holującą do naprężenia. W zależności od masy załogi ustawić klapkę wyważającą:

- pilot lekki solo - "ciężki na łeb",
- załoga ciężka - "neutrum".

Rozbieg rozpoczyna się na 2 kołach. Przy prędkości rzędu 30÷40 km/h należy podnieść kółko przednie przez lekkie ściągnięcie steru wysokości, unikając jednak uderzenia płozą ogonową o ziemię. W zależności od masy startowej oderwanie od ziemi następuje przy prędkości 65÷75 km/h. Po ustaleniu lotu należy skorygować ustawienie klapki wyważającej. Zalecane prędkości holowania:

- na wznoszeniu 95÷120 km/h,
- na przelocie 120÷150 km/h.

3.4.3. Start za wyciągarką (zaczep dolny)

Przed startem należy ustawić szybowiec w linii ciągu linki. Dopuszczalne jest niewielkie odchylenie kierunkowe szybowca **w lewo od linki**, natomiast **odchylenia w prawo należy unikać** ze względu na możliwość zbliżenia kółka przedniego do linki podczas rozbiegu szybowca na ziemi (ewentualne dotknięcie lub nawet przetoczenie się kółka przedniego przez naprężoną linkę nie stwarza jednak żadnego niebezpieczeństwa ani nie powoduje zakłócenia rozbiegu).

Ustawienie klapki wyważającej w zależności od masy pilota w przedniej kabinie:

- pilot lekki solo - "ciężki na łeb",
- pilot średni - "ciężki na łeb",
- załoga ciężka - "neutrum".

Ustawienia klapki nie należy korygować podczas startu.

Rozbieg szybowca początkowo na 2 kołach następnie na kole głównym jest prawidłowy a długość rozbiegu zależy od masy załogi i warunków startu. Po oderwaniu od ziemi należy wysterować prawidłowe, bezpieczne wytrzymanie bez uderzenia płozą ogonową o ziemię, następnie przejść na strome wznoszenie. Przy prawidłowym wyważeniu siły na drążku są niewielkie, a przy nieprawidłowym wyważeniu nie są nadmierne. Prędkość holowania powinna wynosić 90÷100 km/h (nie mniej jak 80 km/h). W końcowej fazie wznoszenia można lekko ściągnąć drążek. Przed odczepieniem należy oddać drążek od siebie w celu odciążenia linki. Przy zamierzonym odczepieniu samoczynnym drążek należy oddać po odczepieniu. Po odczepieniu należy jeszcze raz pociągnąć za uchwyt wyzwalający zaczep i ustalić normalny lot ślizgowy. W zależności od masy startowej szybowca oraz mocy wyciągarki, wysokość startu przy linie długości 550 m w warunkach bezwietrznych może osiągnąć wysokość 200÷250 m.

3.4.4. Wyważenie podłużne szybowca w locie swobodnym

Klapka wyważająca pozwala na wyważenie szybowca:

- z pilotem lekkim solo - w zakresie prędkości od ok. 60 do ok. 150 km/h,
- z załogą ciężką - w zakresie prędkości od ok. 78 do ok. 215 km/h,

3.4.5. Przeciągnięcie (prędkości IAS)

W zależności od masy szybowca w locie prędkość przeciągnięcia w locie prostym wynosi od około 58 km/h (pilot lekki solo) do około 72 km/h (załoga ciężka, masa w locie około 570 kg).

Szybowiec sygnalizuje bliskość stanu przeciągnięcia wyczuwalnymi drganiami kadłuba, wahaniami prędkości i położeniem "nad horyzont". Przeciągnięty przepada, na ogół symetrycznie, a przy dalszym dociąganiu - z tendencją do przechylenia na skrzydło. Przeciągnięcie w zakręcie poprzedza wyraźna skłonność szybowca do zacieśniania zakrętu. Przy dalszym dociąganiu szybowiec przepada z tendencją do powiększania przechylenia. Jeżeli jednak zapobiegnie się zacieśnianiu zakrętu odpowiednim przeciwwychyleniem lotek, wówczas przeciągnięty i silnie drgający szybowiec krąży dalej bez przepadnięcia. Przy otwartych hamulcach aerodynamicznych prędkość przeciągnięcia w locie prostym wynosi od około 65 do około 75 km/h, zależnie od masy w locie. We wszystkich przypadkach przeciągnięcia szybowiec pozwala się doprowadzić niezawodnie do lotu normalnego energicznym wychyleniem steru wysokości a w razie potrzeby także pozostałych sterów dla wyrównania przechylenia.

3.4.6. Krążenie

W krążeniu termicznym szybowiec wykazuje bardzo dobrą sterowność poprzeczną. Prędkość krążenia wynosi 70÷90 km/h zależnie od masy w locie, przechylenia i warunków lotu.

3.4.7. Korkociąg

Przed zamierzonym wykonaniem korkociągu w locie solo, pilot o masie poniżej 75,0 kg powinien sprawdzić czy szybowiec jest prawidłowo wyważony ciężarkami.

Przy wprowadzaniu w korkociąg z lotu prostego zaleca się - dla ułatwienia - utrzymywać niewielki zwis poprzeczny zgodny z kierunkiem zamierzonego korkociągu. Można też wprowadzać z zakrętu. W obu przypadkach zaleca się wytracić prędkość przez powolne ściąganie steru wysokości a w momencie przeciągnięcia ściągnąć całkowicie ster wysokości i wychylić ster kierunku w stronę zamierzonego korkociągu. Zalecane wychylenie lotek podano w **TAB 9**. Dla ustalenia korkociągu, szczególnie z załogą ciężką, konieczne jest staranne

utrzymywanie pełnego wychylenia steru wysokości (dość dużą siłą, zależnie od masy załogi). Przy zachowaniu tych wskazówek, szybowiec wykonuje ustalony korkociąg o własnościach przedstawionych w **TAB 9**.

UWAGA:

- tabela własności szybowca w korkociągu nie jest planem załadowania,
- tabela dotyczy szybowca we wszystkich wariantach wyposażenia dodatkowego wg planu załadowania w **TAB 5** na stronie 8.

Wychylenie lotek zgodnie z kierunkiem obrotu sprzyja wystąpieniu lub nasileniu wahań podłużnych (szczególnie w korkociągu z pilotem lekkim solo) i z tego względu jest nie zalecane.

Natomiast niepełne wychylenie steru wysokości (zwłaszcza z załogą ciężką) powoduje wzrost prędkości do i powyżej 100 km/h lub nawet samoczynne przerwanie korkociągu.

Zalecany manewr wyprowadzania obejmuje:

- pełne wychylenie steru kierunku przeciwne do kierunku obrotu - **potrzebna dość duża siła nogi,**
- wyczekanie do ok. 1 sek.,
- wychylenie steru wysokości od siebie poza położenie neutralne.

Maksymalne opóźnienie przy wyprowadzaniu tym sposobem nie przekracza jednej zвитki. Przy odmiennym lub niezdecydowanym postępowaniu opóźnienie może przekroczyć 1 zвитkę.

WŁASNOŚCI SZYBOWCA W KORKOCIĄGU

TAB 9

Masa załogi	1 kabina	55-75 + cięż.	75-90 x/	55-75 x/	90-110 x/	75-90 x/	90-110 x/
+ spadochron	2 kabina	0	0	55-110 xx/	0	55-75 xx/	55-75 xx/
Zalecane wychylenie lotek	przeciwne do kierunku obrotu			neutrum lub przeciwne do kierunku obrotu			
Pochylenie podłuż.	małe		małe		średnie		duże
Wahania podłużne	łagodne			łagodne lub bez wahań		zanik.lub brak	
Wskazania prędkościomierza	ok. 0 km/h			w zakresie 0-60 km/h		w zakr. 0-80	

x/ Dla lotu z ciężarkami: a/ pilota solo o masie ponad 75 kg, oraz

b/ załogi pełnej

w tabeli niniejszej należy uwzględnić równoważny przyrost masy w przedniej kabine, przyjmując 10 kg na każdy ciężarek.

xx/ Nieprzekraczalna masa rzeczywista szybowca w locie 570 kg.

3.4.8. Ślizg

Jest wykonalny na dwa sposoby:

- a/ Przy jednoczesnym, stopniowym wychyleniu lotek i steru kierunku przy prędkości rzędu 70÷80 km/h uzyskuje się ślizg kierunkowy o przechyleniu do 10÷15°. Wskazania prędkościomierza spadają poniżej 50 km/h. Utrzymywanie wychylenia steru kierunku wymaga wywierania wyraźnej siły na pedał; cofnięcie tej siły powoduje samoczynne wycofanie steru kierunku i szybowiec przechodzi w zakręt w stronę przechylenia. Również przy przechyleniu ponad 15° szybowiec zakręca w stronę przechylenia.
- b/ Przy wychyleniu sterów w kolejności: najpierw lotki, ster kierunku dopiero po uzyskaniu przechylenia rzędu 15°, szybowiec pozwala się wprowadzić w ślizg kierunkowy o przechyleniu do około 30°. Podczas wychylenia steru kierunku siła na pedale zanika jednocześnie pojawia się impuls do podniesienia przodu szybowca ponad horyzont. Konieczne jest w tym momencie przytrzymanie szybowca wychyleniem steru wysokości od siebie. Wskazania prędkościomierza w takim ślizgu spadają do około 0.

Przy wyprowadzaniu jednoczesnym (lotkami i sterem kierunku) potrzebne jest zdecydowane wychylenie steru kierunku w stronę przechylenia; szybowiec przechodzi w zakręt. Przy wyprowadzaniu najpierw lotkami, w miarę zmniejszania przechylenia ster kierunku wycofuje się samoczynnie i szybowiec przechodzi stopniowo do lotu prostego; wyprowadzanie takie jest nieco powolniejsze od sposobu poprzedniego.

3.4.9. Akrobacja

Przed przystąpieniem do wykonywania akrobacji należy:

- sprawdzić czy szybowiec jest właściwie wyważony ciężarkami (dotyczy pilota lekkiego w locie solo),
- unieruchomić luźne przedmioty w kabinie,
- dociągnąć pasy pilota,
- wyważyć szybowiec na prędkości około 110÷120 km/h tj. tak jak w locie na holu.

Szybowiec wykonuje poprawnie i łatwo następujące figury:

TAB 10

Figura	Prędkość początkowa	
	Załoga 1-osobowa	Załoga 2-osobowa
Pętla	160÷180	170÷190

Przewrót	160÷180	170÷190
Spirala	120	130
Wywrót szybki	95	100

W figurach wymagających wydatnej pracy sterem wysokości (zwłaszcza w pętli i wywrocie szybkim) oprócz właściwego dozowania wychyleń konieczne jest wywieranie dużych sił na drążek w tych fragmentach figury, w których prędkość odbiega znacznie od prędkości wyważenia lub tor lotu ulega wydatnemu zakrzywieniu. Np. w pętli potrzebne jest najpierw wyraźna siła pchająca w fazie rozpędzania szybowca do prędkości początkowej, następnie płynne przejście do siły ściąągającej, która wzrasta do maksymalnej wielkości w górnym łuku pętli. Siła ta jest wyczuwalnie większa w locie przy masie zbliżonej do maksymalnej (załoga ciężka).

3.4.10. Hamulce aerodynamiczne

Hamulce aerodynamiczne są bardzo skuteczne i można je w razie potrzeby otwierać w pełnym zakresie dopuszczalnych prędkości lotu. Skuteczność hamulców pozwala wyeliminować posługiwanie się ślizgami podczas normalnego lądowania.

3.4.11. Lądowanie

W zasadzie należy lądować pod wiatr. W przypadkach koniecznych można lądować z wiatrem bocznym do 5 m/s lub tylnym do 3 m/s, zachowując szczególną ostrożność. Zalecane prędkości podejścia do lądowania:

- w warunkach spokojnych 90÷100 km/h zależnie od masy w locie,
- w warunkach turbulencji 100÷110 km/h zależnie od masy w locie.

Pochylenie toru lotu należy regulować hamulcami aerodynamicznymi. W zależności od masy w locie oraz wychylenia hamulców aerodynamicznych przyziemienie na koło główne następuje przy prędkości ok. 65÷75 km/h. Zaleca się przyziemiać z hamulcami częściowo otwartymi.

Po przyziemieniu szybowiec toczy się najpierw na kole amortyzowanym głównym, następnie pochyla się łagodnie na kółko przednie. Efekt ten można opóźnić (dla złagodzenia wstrząsów podczas toczenia) przez stopniowe ściągnięcie steru wysokości. Długość dobiegu w warunkach bezwietrznych wynosi:

- bez użycia hamulca koła - około 90÷110 m zależnie od masy w locie,
- z użyciem hamulca koła - około 60÷80 m zależnie od masy w locie.

3.5. Postępowanie w sytuacjach niebezpiecznych i awaryjnych

3.5.1. Zerwanie lub niezamierzone odzepienie liny holującej na małej wysokości

1. Zwolnić zaczep (jeżeli lina pozostała przy szybowcu).
2. Doprowadzić szybowiec do poprawnego lotu ślizgowego.
3. Lądować na miejscu wybranym z uwzględnieniem wiatru i innych warunków lądowania.

3.5.2. Awaryjny zrzut osłony kabiny i skok ze spadochronem

a/ Podjęcie decyzji opuszczenia szybowca. Opuszczenie szybowca stanowi obowiązkowy ratunek załogi, gdy nie ma możliwości kontrolowanego sprowadzenia szybowca na ziemię, jak np.:

- w razie pożaru lub awarii technicznej uniemożliwiającej dalszy kontrolowany lot,
- w razie nagłej, zasadniczej niedyspozycji pilota w locie (np. utrata wzroku),
- w razie pełnego odcięcia powrotu na ziemię przez zwarty, rozległy obszar mgły.

Decyzję opuszczenia szybowca podejmuje pilot-dowódca statku powietrznego.

b/ Kolejność przy skoku. Przy wystarczającej wysokości jako pierwszy opuszcza szybowiec członek załogi nie będący dowódcą statku powietrznego. Pilot-dowódca statku powietrznego opuszcza szybowiec w drugiej kolejności lub po wyczerpaniu wszelkich możliwości zapewnienia opuszczenia szybowca przez drugiego członka załogi.

c/ Kolejność czynności:

1. Puścić drążek sterowy
2. Ująć mocno i pchnąć do przodu jednocześnie:
 - uchwyt zamka osłony kabiny (lewą ręką),
 - uchwyt dźwigni awaryjnego zrzutu osłony (prawą ręką),
3. Trzymając za uchwyty wypchnąć osłonę w górę i odrzucić,
4. Rozpiąć pasy,
5. Podkurczyć nogi i wyskoczyć z kabiny. Jeżeli szybowiec wykonuje szybki ruch obrotowy - skakać w stronę zgodną z kierunkiem obrotu.
6. Wczekać przynajmniej 3 sekundy celem oddalenia się od szybowca i otworzyć spadochron.

d/ Postępowanie w przypadkach szczególnych.

- Jeżeli osłona kabiny nie pozwala się odrzucić, należy zniszczyć oszklenie, rozpoczynając od okienek. W razie potrzeby wykorzystać siłę nóg.
- Jeżeli skok następuje na wysokości poniżej 200 m, należy otworzyć spadochron natychmiast po skoku, jednak tak aby uniknąć kolizji spadochronu z konstrukcją szybowca lub skaczącym równocześnie drugim członkiem załogi.
- Jeżeli skok następuje na dużej wysokości należy wziąć pod uwagę:
 - a/ możliwość dalszego wznoszenia pilota na spadochronie przez silne prądy wznoszące (w chmurze) i związane z tym niebezpieczeństwo głodu tlenowego, niskiej temperatury i oblodzenia,
 - b/ niebezpieczeństwo odmrożeń ciała przy skoku z opóźnieniem.Z uwagi na te okoliczności może być wskazane pozostanie w kabinie niesprawnego szybowca (jeżeli jego stan na to pozwala) do czasu opadnięcia na wysokość zapewniającą warunki dla bezpiecznego skoku ze spadochronem,
- Jeżeli mimo awarii istnieje choćby ograniczona możliwość sterowania a wysokość nie stwarza konieczności natychmiastowego skoku, dowódca statku może dla ułatwienia skoku uczniowi (np. przez instruktaż lub utrzymywanie najdogodniejszego stanu lotu) wg swojego rozeznania np.:
 - sterując nadal polecić uczniowi odrzucić osłonę i skakać,
 - opóźnić odrzucenie osłony lub po jej odrzuceniu ponownie ująć za stery.

3.5.3. Lot z omyłkowym wyważeniem

- a/ Brak wymaganej ilości ciężarków wyważających (pilot lekki solo) - przerwać lot i lądować na lotnisku unikając przeciągnięcia.
- b/ Nadmiar ciężarków - przerwać lot i lądować na lotnisku.

3.6. Montaż i demontaż

3.6.1. Narzędzia

- dźwignia montażowa do dociągania dźwigarów,
- śrubokręt,
- kombinerki,
- kolec do obsługi sworzni zabezpieczającego usterzenie wysokości.

3.6.2. Zespół montażowy

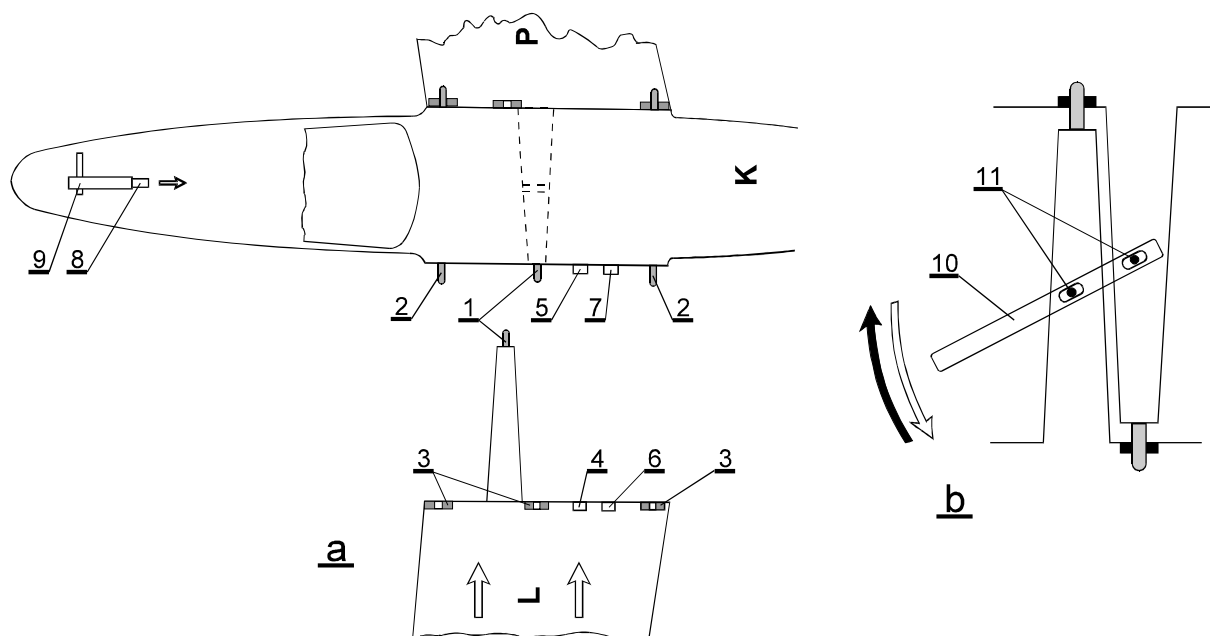
Minimum 4 osoby.

3.6.3. Tok pracy przy montażu

1. Oczyszczyć i nasmarować powierzchnie robocze rozłączonych okuć i złącz.
2. Ustawić kadłub na stanowisku montażowym. Podeprzeć kółko przednie (płozą ogonowa na ziemi).
3. Zdjąć wziernik grzbietowy z kadłuba. Zamknąć hamulce w skrzydłach, ustawić suwak hamulców w kabinie w położeniu przednim a drążek sterowy w płaszczyźnie symetrii.
4. Zestawić prawe skrzydło z kadłubem wg Rys. 10a (lotka w neutrum, hamulce zamknięte).
5. Zestawić lewe skrzydło z kadłubem utrzymując lotki w neutrum. Doprowadzić do połączenia czopów i gniazd oraz elementów sprzęgających napędy. Po zestawieniu dociągnąć dźwigary ostatecznie dźwignią założoną na stopki dźwigarów wg Rys. 10b. Założyć sworzeń główny, wprowadzić przetyczkę sworznia w otwór w laminacie i zabezpieczyć agrafką.
6. Zestawić prawą połówkę usterzenia wysokości ze statecznikiem pionowym wg Rys. 11 (wprowadzić koniec dźwigara rurowego oraz przedni czop ustalający w odpowiednie gniazda). Doprowadzić złącza napędowe do połączenia (ustawić odpowiednio ster wysokości i klapkę wyważającą).
7. Nasunąć odpowiednio lewą połówkę usterzenia wysokości na wystający z lewej powierzchni statecznika pionowego dźwigar rurowy. Pociągnąć do przodu wystający koniec sworznia zabezpieczającego i zablokować go przez przekręcenie o 90° . Doprowadzić złącze napędowe do połączenia (ustawić odpowiednio ster wysokości i klapkę wyważającą). Po dokładnym zestawieniu lewej połówki usterzenia przekręcić sworzeń zabezpieczający o 90° i wcisnąć go do tyłu do oporu (czerwony znak musi zniknąć).
8. Sprawdzić wszystkie połączenia i działanie napędów. Zamknąć wziernik grzbietowy.

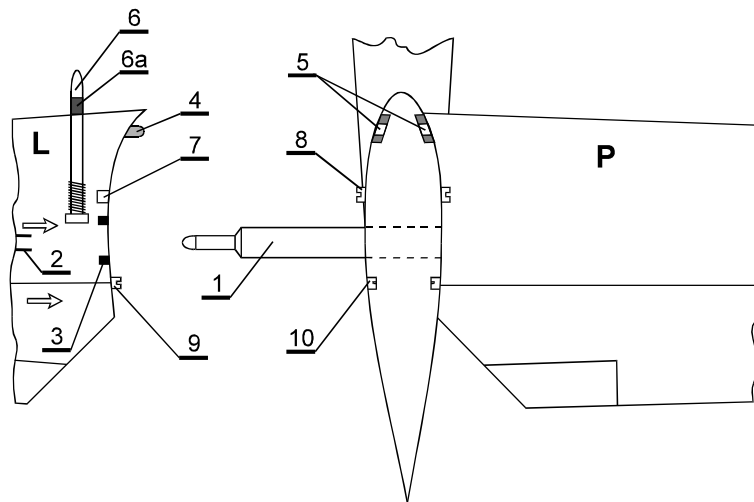
3.6.4. Tok pracy przy demontażu

1. Pociągnąć do przodu wystający sworzeń zabezpieczający lewą połówkę usterzenia i zablokować go przez przekręcenie o 90° (czerwony znak na sworzniu powinien być widoczny).
2. Zdjąć najpierw lewą następnie prawą połówkę usterzenia wysokości (ciągnąć na zewnątrz, wykonując ruchy drgające dla zluźnienia połączenia). W razie potrzeby można pobijać koniec rury nośnej młotkiem przez klocek drewniany.
3. Zamknąć hamulce i zdjąć agrafkę zabezpieczającą sworzeń główny. Odciążyć końce skrzydeł i wyjąć sworzeń.
4. Podtrzymać końce skrzydeł, założyć dźwignię montażową na stopki dźwigarów i ruchem dźwigni zluźnić połączenie dźwigarów. Następnie przytrzymać kadłub i zdjąć najpierw lewe, potem prawe skrzydło. Sworzeń główny założyć do okucia w kadłubie i zabezpieczyć agrafką.



Rys. 10 Montaż skrzydeł z kadłubem

- | | | |
|---|------------------------------------|------------------------------|
| a/ Prawe skrzydło zestawione z kadłubem, lewe przygot. do zest. | 2 - czopy kadłuba | 9 - agrafka |
| b/ Dociąganie dźwigarów dźwignią zaczepioną o czopy oporowe. Strzałka pełna - montaż. Strzałka przerywana - demontaż. | 3 - gniazda wahliwe w skrzydłach | 10 - dźwignia montażowa |
| 1 - czopy trzonów dźwigarowych | 4 - złącza napędu hamulców w skrz. | 11 - czopy oporowe dźwigarów |
| | 5 - złącza napędu hamulców w kadł. | P - prawe skrzydło |
| | 6 - złącza napędu lotek w skrzydł. | L - lewe skrzydło |
| | 7 - złącza napędu lotek w kadłubie | K - kadłub |
| | 8 - sworzeń główny z przetyczką | |



Rys. 11 Montaż usterzenia wysokości

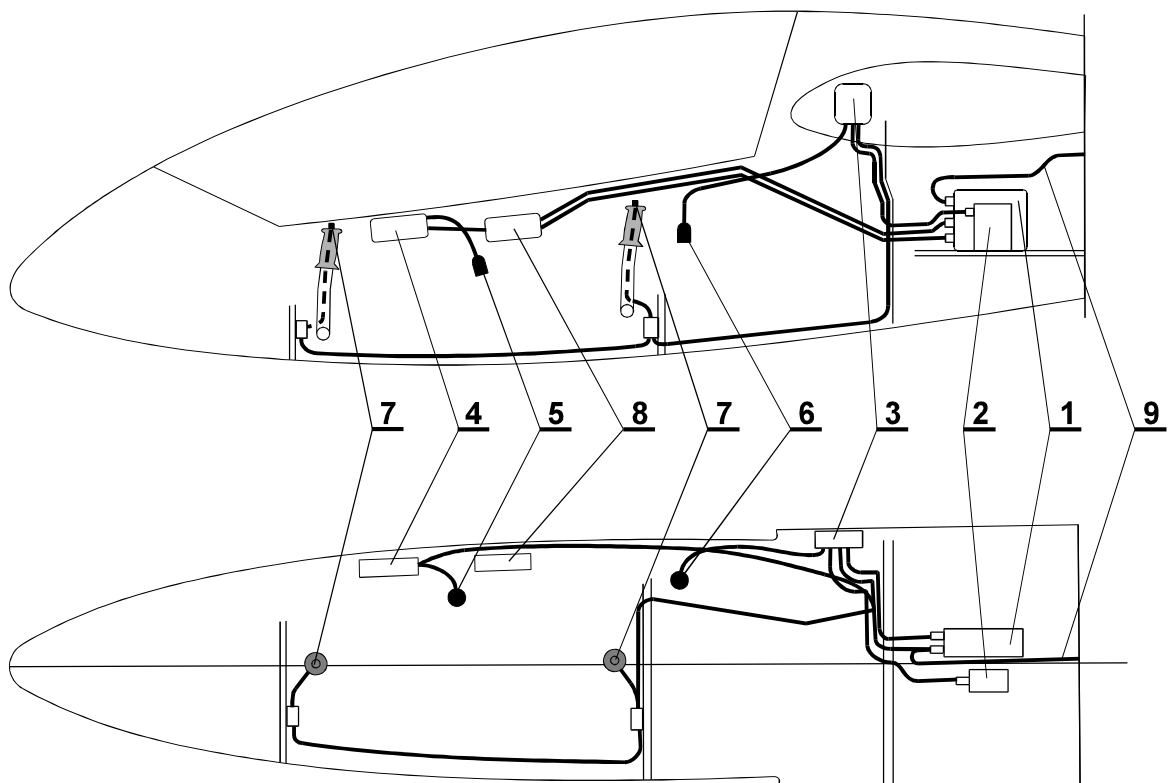
- | | | |
|---|---|--|
| P - prawa połówka usterzenia | 4 - czop ustalający połówki statecznika | 8 - złącze napędu klapki wyważającej na stateczniku pionowym |
| L - lewa połówka usterzenia z klapką wyważającą | 5 - gniazdo czopa ustalającego | 9 - złącze napędu steru wysokości na sterze |
| 1 - rura nośna | 6 - sworzeń zabezpieczający w położeniu otwartym | 10 - złącze napędu steru wysokości na stateczniku pionowym |
| 2,3 - gniazda rury nośnej w lewej połówce | 7 - złącze napędu klapki wyważającej na lewej połówce steru | |

4. ZABUDOWA APARATURY RADIOWEJ RS 6101-1

4.1. Aparatura radiowa

W skład zespołu radiostacji wchodzi:

- 1 - Blok nadawczo-odbiorczy
- 2 - Akumulator
- 3 - Rozgałęźnik
- 4 - Manipulator
- 5 - Złącze mikrofonu dynamicznego (Rys. 13) lub węglowego (Rys. 14) w pierwszej kabinie
- 6 - Złącze mikrofonu węglowego w drugiej kabinie
- 7 - Przyciski nadawania
- 8 - Głośnik
- 9 - Kabel antenowy



Rys. 12 Rozmieszczenie elementów na pokładzie szybowca "Puchacz"

4.2. Obsługa aparatury radiowej

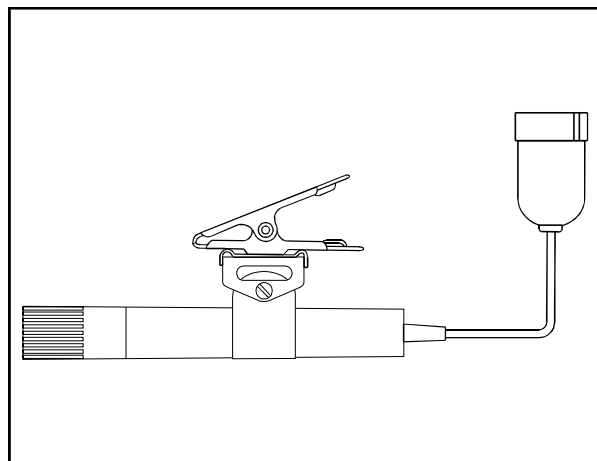
Obsługa radiostacji jest zgodna z Instrukcją Techniczną 77/6101. Zgodnie z pkt 2.2. i 2.3. w/w Instrukcji Technicznej obsługi radiostacji jest następująca:

1. Włączyć radiostację wciskając czerwony klawisz ON (na manipulatorze). Wskaźnik napięcia wychylony na czerwone pole przy nadawaniu pokazuje właściwe napięcie zasilania.
2. Wybrać częstotliwość pracy wciskając właściwy kanał.
3. Przy sprawnym odbiorniku powinien być słyszalny szum **jeśli klawisz SQ nie jest wciśnięty**.
4. Po naciśnięciu przycisku nadawania można wywołać korespondenta. Najkorzystniej jest mówić do mikrofonu z takiej odległości, by był wyczuwalny wargami.
5. Podczas odbioru korespondencji ustawić żadaną głośność regulatorem siły głosu umieszczonym na manipulatorze.
6. Jeżeli łączność przy wciśniętym klawiszu SQ zanika (przy dalekich zasięgach) należy go wyłączyć i prowadzić korespondencję przy wyłączonej blokadzie.
7. Po wylądowaniu wyłączyć radiostację przyciskiem ON.

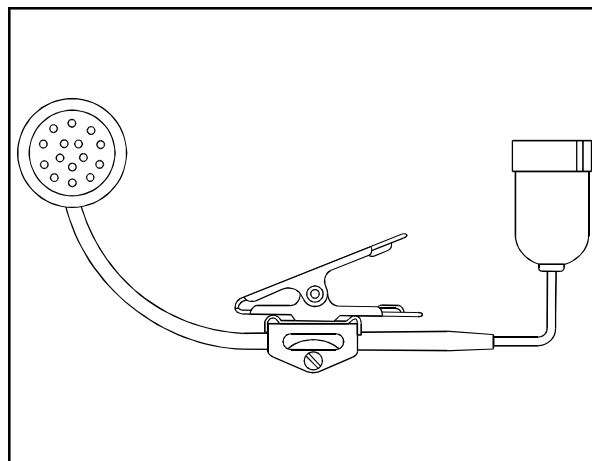
4.3. Ograniczenia

W drugiej kabinie może być używany tylko mikrofon węglowy. Informacja ta jest podana na widocznym miejscu w szybowcu. Mikrofon dynamiczny umieszczony w drugiej kabinie nie będzie działać.

UWAGA: Demontaż instalacji radiowej (blok nadawczo-odbiorczy i akumulator) powoduje zmiany w wyważeniu, które należy uwzględnić zgodnie z pkt 1.9. Instrukcji Użytkowania w Locie.



Rys. 13 Mikrofon dynamiczny



Rys. 14 Mikrofon węglowy

5. OBSŁUGA APARATURY TLENOWEJ TA-03-A

5.1. Informacje ogólne

TA-03-A jest aparaturą wysokiego ciśnienia (150 atn) o przepływie ciągłym, regulowanym przez pilota w zależności od wysokości. Mieszanie tlenu z powietrzem następuje w worku maski (maska TM-01-X, TM-01-A lub TM-01-B, znak na korpusie maski KM-16A). Aparatura może być stosowana do wysokości 12 km npm.

W szybowcu SZD-50-3 mogą być zabudowane 2 kompletne zespoły aparatury (w przedniej i tylnej kabinie), zasilane z dwóch połączonych ze sobą butli 4-litrowych, umieszczonych w bagażniku. Ładowanie zespołu butli następuje poza szybowcem. Sposób montażu jest podany w Instrukcji Obsługi Technicznej szybowca SZD-50-3. Szczegółowe wskazówki obsługi aparatury zawiera "Opis Techniczny i Instrukcja Obsługi Technicznej Szybowcowej Aparatury Tlenowej typu TA-03-A".

5.2. Ładowanie butli

Odłączyć przewody od butli, złuzować obejmy i wyjąć butle z szybowca. Ładowanie następuje poza szybowcem, według instrukcji obsługi urządzenia ładującego. Po założeniu naładowanych butli z powrotem do szybowca sprawdzić szczelność połączenia przewodów pianą mydlaną.

UWAGA:

Zachować absolutną czystość w obsłudze aparatury i złączyć wystawionych na działanie tlenu pod ciśnieniem, nawet ślady dotknięcia tłustych rąk grożą wybuchem lub pożarem !

5.3. Przygotowanie i sprawdzanie aparatury przed lotem

1. Sprawdzić maski w obu kabinach.

W tym celu:

- obejrzeć dokładnie maskę,
- zamknąć zawór wdechowy,
- odłączoną maskę założyć na twarz i dopasować,
- zamknąć palcem końcówkę węża i wykonać głęboki wdech. Wdech powinien być silnie utrudniony (a przy zaworze otwartym - łatwy). Po próbie otworzyć zawór wdechowy i podłączyć przewód maski do końcówki aparatury. Zwisającą na łańcuszku zaślepkę unieruchomić w gnieździe zastępczym.

2. Sprawdzić zamknięcie zaworów regulacyjnych i awaryjnych w obu kabinach (przekręcić w prawo do oporu).

UWAGA:

Zawór awaryjny otwierać tylko przy otwartym zaworze regulacyjnym - w przeciwnym razie zachodzi możliwość uszkodzenia regulatora przy gwałtownym otwarciu zaworu awaryjnego. Zaworu awaryjnego nie należy zamykać nadmierną siłą - powoduje to zakleszczenie i utrudnienie ponownego otwarcia.

3. Otworzyć zawór butli i odczytać ciśnienie tlenu na obu manometrach. Przy ciśnieniu poniżej 120 atn należy butle doładować.
4. Sprawdzić działanie aparatury w obu kabinach. W tym celu otworzyć na krótko zawór regulacyjny do pełnego wychylenia wskaźnika przepływu. Tlen powinien płynąć do maski. Po próbie zawór zamknąć.

5.4. Korzystanie z aparatury podczas lotu

5.4.1. Uruchomienie aparatury

(po 30 minutach lotu na wysokości ponad 3 km npm lub po przekroczeniu 4 km npm.)

- Odczytać ciśnienie tlenu (i stale kontrolować w dalszym locie).
- Odkręcić zawór regulacyjny aż do ustawienia wskaźnika na zakres 4÷6 km.
- Sprawdzić wąż maski (nie może być zaciśnięty lub załamany).
- Założyć maskę i oddychać. Zawór wdechowy maski musi być otwarty (w polu widzenia widoczny czarny znak na pokrętle zaworu).
- W dalszym locie śledzić wskazania manometru i utrzymywać swobodne położenie worka maski i węża.

5.4.2. Regulacja przepływu

Przy zmianach wysokości należy stopniowo przestawiać wskaźnik przepływu (zaworem regulacyjnym) na aktualną wysokość nad poziomem morza. Na wysokości 8 km npm należy zamknąć zawór wdechowy maski (widoczny niebieski znak na zaworze). Poniżej 8 km npm zawór maski należy otworzyć (znak czarny).

UWAGA:

Niedopuszczalne jest "oszczędzanie tlenu" przez ustawianie wskaźnika poniżej aktualnej wysokości npm.

5.4.3. Minimalny zapas tlenu

Minimalny nienaruszalny zapas tlenu, który powinien pozostać w instalacji po zejściu na wysokość 4 km npm wynosi 10 atn.

5.4.4. Czas korzystania z aparatury

Dopuszczalny czas korzystania z aparatury na wysokości 12 km npm wynosi maksymalnie 10 minut.

5.4.5. Wydatek i czas zużycia tlenu w locie z załogą 1-osobową

(dane orientacyjne)

TAB 10

Zakres wys. km	Wydatek tlenu l/m	Czas zużycia tlenu przy ciśnieniu atn: ²					
		150	120	100	80	50	30
4÷6	od 3,0	372'	293'	240'	187'	107'	53'
	do 4,5	248'	196'	160'	124'	71'	35'
6÷8	od 5,0	224'	176'	144'	112'	64'	32'
	do 6,5	172'	135'	111'	86'	49'	24'
8÷10	od 9,0	124'	98'	80'	62'	36'	17'
	do 12,0	93'	73'	60'	47'	27'	13'
10÷12 ³	od 20	56'	44'	36'	28'	18'	8'
	do 25	45'	35'	29'	22'	12'	6'

5.4.6. Niezbędny zapas tlenu na szybkie zejście

na wysokość 4 km npm z załogą 1-osobową (dane orientacyjne)⁴

TAB 11

Z wyso-kości km npm	Prędkość schodzenia 10 m/s			Prędkość schodzenia 20 m/s		
	Czas schodzenia	Niezb. zapas tlenu		Czas schodzenia	Niezb. zapas tlenu	
		Praca norm.	Praca awar.		Praca norm.	Praca awar.
6	3'20"	11,5 atn	18,5 atn	1'40"	11 atn	14 atn
8	6'40"	13,5 atn	18,5 atn	3'20"	12 atn	18 atn
10	10'	17,0 atn	35,0 atn	5'	13,5 atn	22 atn
12	13'20"	25,5 atn	43,5 atn	6'40"	17,5 atn	26,5 atn

² Uwzględniono minimalny nienaruszalny zapas tlenu 10 atn, który powinien pozostać w instalacji po zejściu na wysokość 4 km npm.

³ Dotyczy także pracy awaryjnej na każdej wysokości

⁴ Uwzględniono minimalny nienaruszalny zapas tlenu 10 atn, który powinien pozostać w instalacji po zejściu na wysokość 4 km npm.

5.4.7. Wydatek i czas zużycia tlenu w locie z załogą 2-osobową

(dane orientacyjne)

TAB 12

Zakres wys. km	Wydatek tlenu l/m	Czas zużycia tlenu przy ciśnieniu atn: ⁵					
		150	120	100	80	50	30
4÷6	od 3,0	186'	146'	120'	93'	53'	26'
	do 4,5	124'	98'	80'	62'	35'	17'
6÷8	od 5,0	112'	88'	72'	56'	32'	16'
	do 6,5	86'	67'	55'	43'	24'	12'
8÷10	od 9,0	62'	49'	40'	31'	18'	8'
	do 12,0	46'	36'	30'	23'	12'	6'
10÷12 ⁶	od 20	28'	22'	18'	14'	8'	4'
	do 25	22'	17'	14'	11'	6'	3'

5.4.8. Niezbędny zapas tlenu na szybkie zejście

na wysokość 4 km npm z załogą 2-osobową (dane orientacyjne)⁷

TAB 13

Z wyso- kości km npm	Prędkość schodzenia 10 m/s			Prędkość schodzenia 20 m/s		
	Czas schodzenia	Niezb. zapas tlenu		Czas schodzenia	Niezb. zapas tlenu	
		Praca norm.	Praca awar.		Praca norm.	Praca awar.
6	3'20"	12,5 atn	27,0 atn	1'40"	11,5 atn	18 atn
8	6'40"	17,0 atn	43,0 atn	3'20"	13,5 atn	27 atn
10	10'	25,0 atn	60,0 atn	5'	17,0 atn	35 atn
12	13'20"	41,0 atn	76,0 atn	6'40"	25,0 atn	44 atn

5.4.9. W przypadku nieprawidłowego podawania tlenu

należy otworzyć zawór awaryjny (do oporu w lewo) i jak najszybciej zejść poniżej 4 km npm.

UWAGA:

⁵ Uwzględniono minimalny nienaruszalny zapas tlenu 10 atn, który powinien pozostać w instalacji po zejściu na wysokość 4 km npm.

⁶ Dotyczy także pracy awaryjnej na każdej wysokości

⁷ Uwzględniono minimalny nienaruszalny zapas tlenu 10 atn, który powinien pozostać w instalacji po zejściu na wysokość 4 km npm.

Przy otwartym zaworze awaryjnym następuje szybki spadek ciśnienia tlenu (wydatek 20 l/min.)

5.4.10. W przypadku złego samopoczucia

lub głodu tlenowego należy ustawić wskaźnik na 12 km i jak najszybciej zejść poniżej 4 km npm.

5.4.11. Czynności po zejściu poniżej 4 km npm

Przy dobrym samopoczuciu załogi należy zamknąć zawór regulacyjny (i ewentualnie awaryjny) i odłożyć maskę. W przypadku złego samopoczucia oddychać nadal tlenem aż do uzyskania poprawy.

5.5. Czynności po zakończeniu lotu

- Zamknąć zawór butli.
- Wypuścić tlen z przewodów (odkręcić na krótko zawór regulacyjny).
- Odłączyć maskę, wyjąć korek z worka i usunąć wodę (w razie potrzeby poczekać aż rozpuści się lód). Przemyć maskę czystym spirytusem, wysuszyć i włożyć do woreczka.
- Zaślepić końcówkę "DO MASKI".

6. UŻYTKOWANIE SZYBOWCA WYPOSAŻONEGO W NARTĘ ŚNIEGOWĄ

6.1. Konstrukcja narty

Zewnętrzna skorupa narty i ślizg wykonana jest z laminatu szklano-epoksydowego. Wypełnienie wnętrza stanowi pianka Conticell i klocki drewniane, które znajdują się pod kołem głównym i w miejscu zamocowania okucia przedniego.

Dla ułatwienia manewrowania szybowcem na podłożu betonowym, narta posiada małe kółko, które nieznacznie wystaje ze ślizgu.

6.2. Zamocowanie narty na szybowcu

Narta zamocowana jest do kadłuba w dwóch punktach. Z przodu, do okuc dźwigarków koła przedniego - w taki sam sposób jak mocowane jest koło przednie. Z tyłu - do wahacza koła głównego przy pomocy cięgieł linkowych i łączników stalowych ze ściągaczami, które stanowią połączenie przegubowo-elastyczne, zezwalają na prawidłową pracę amortyzacji koła głównego. W razie uszkodzenia tego zamocowania jego rolę przejmują linki bezpieczeństwa, które zamontowane są równoległe do cięgieł linkowych lub stalowych ze ściągaczami i normalnie pozostają nie naprężone.

Przednie połączenie narty z kadłubem jest typu kardanowego, co zabezpiecza dźwigarki koła przedniego przed wyłamywaniem, które mogło by nastąpić np w razie pęknięcia dętki koła głównego i "wyskoczenia" koła z jego prowadnic zamocowanych do narty.

Montaż i demontaż narty omówiony jest szczegółowo w załączniku nr 1 do Instrukcji Obsługi Technicznej Szybowca SZD-50-3 "Puchacz".

6.3. Przyrost masy i momentu masy szybowca

Zabudowa narty zwiększa masę szybowca pustego o 11,5 kg. Moment statyczny masy szybowca pustego względem noska cięciwy przykadłubowej wzrasta o 0,3 kgm. Dane te należy uwzględnić przy ustalaniu stanu załadowania i kontroli położenia środka masy szybowca w locie wg p. 1.9 Instrukcji użytkownika w locie szybowca SZD-50-3 "Puchacz".

6.4. Użytkowanie szybowca

Przy zachowaniu dopuszczalnej masy w locie szybowiec z zabudowaną nartą może być użytkowany w pełnym zakresie dopuszczalnych prędkości. Zaleca się stosować nartę przy grubości pokrywy śnieżnej powyżej 10 cm.

Zastosowanie narty pozwala na bezpieczną i prawidłową eksploatację szybowca "Puchacz" na śniegu i lodzie, w warunkach w których eksploatacja na podwoziu kołowym była by bardzo utrudniona lub niemożliwa. Zachodzi tu pełna analogia do eksploatacji zimowej samolotów.

W przypadku, gdy śnieg jest pokryty łamliwą skorupą lodową stwarzającą możliwość porysowania lakierowanej powierzchni kadłuba szybowca na krawędziach skorupy lodu, należy przed startem skruszyć skorupę lodu na ścieżce rozbiegu i dobiegu szybowca (długość ścieżki w warunkach bezwietrznych ok. 70 m).

Narta nie powoduje wyczuwalnych zmian własności pilotażowych ani osiągów i nie stwarza konieczności odmiennego (niż szybowca na kołach) postępowania ze strony pilota.

UWAGA:

Przy użytkowaniu szybowca z nartą długość liny holowniczej powinna wynosić nie mniej niż 40 m.

W obsłudze naziemnej szybowca na śniegu należy zwrócić uwagę na następujące okoliczności:

- przy wsiadaniu do szybowca należy ograniczyć do minimum wprowadzanie śniegu do kabiny,
- podczas manewrowania po suchym betonie należy unikać tarcia powierzchni ślizgowej narty i sprawdzać toczność kółeczka; nie wolno przesuwać szybowca przemocą w bok lub na kółeczku unieruchomionym.